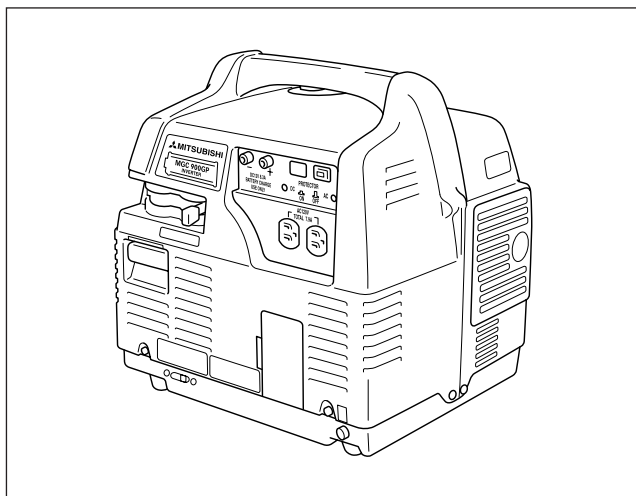


# 三菱携帯発電機

## MITSUBISHI GENERATOR

### MGC900GP

### 取扱説明書



ご使用の前に、必ず取扱説明書、本体ラベルをお読みにになり、安全に注意してお使いください。

## はじめに

三菱発電機をお買い上げいただき、誠にありがとうございます。  
本書には、本機の正しい取り扱い方法と簡単な点検・整備について説明してあります。

万一、取り扱いを誤ると重大な事故や故障の原因となります。  
安全な運転、および本機の性能を十分に発揮させるために、ご使用前には必ず本書をよくお読みいただき、ご使用時には携帯していただきますようお願い申し上げます。

本取扱説明書では正しい取り扱いおよび点検・整備に関する必要な事項を次のシンボルマークで表示してあります。

### ⚠ 警告

取り扱いを誤った場合、死亡または重傷に至る可能性が想定される場合。

### ⚠ 注意

取り扱いを誤った場合、傷害に至る可能性または物的損害の発生が想定される場合。

### 要 点

正しい操作方法や点検整備上のポイントを示し、取り扱いを誤ると、本機やその他のものが損傷する可能性がある場合。

- 仕様変更などにより、本書のイラストや内容が一部実機と異なる場合があります。
- 保証書はよくお読みいただきお買い上げ日、販売店の記入をご確認ください。
- 本書は大切に保管し、不明な点や不具合が生じたときにお読みください。なお本機の転売や譲渡等をされる場合は必ず本書を添付してください。

# 目次

安全にお使いいただくために	P 1
主要諸元	P 4
重要ラベル	P 5
各部の名称	P 7
各部の取り扱い	P 8
始業点検	P13
正しい運転操作	P17
やさしい点検・整備	P22
定期点検と長期保管	P25
故障診断	P26
配線図	P27

## 安全にお使いいただくために－ 1

- 運転、保守、点検の前に必ずこの取扱説明書、および本機に貼付されているラベル全てをよく読み正しくご使用ください。本機の知識、安全の情報そして注意事項の全てに習読してからご使用ください。

### ⚠ 警告

- 警告ラベルを汚したり、はがしたりしないでください。
- 排気ガス中毒のおそれあり、換気の悪い場所で使用しないでください。  
排気ガス中には有害成分が含まれていますので室内、倉庫、トンネル、井戸、船倉、タンク、マンホールなど換気の悪い場所、建物や遮へい物で風通しの悪い場所で使用しないでください。
- 火災のおそれあり、商品の周囲を囲ったり、箱をかぶせて使用しないでください。
- やけどのおそれあり、使用中、使用直後はマフラ部が熱くなっています。マフラやマフラ周辺のプロテクタには手足を直接触れないでください。
- 火災のおそれあり、燃料取扱い時は、タバコの火や他の火種になるようなものを近づけないでください。
- 火災のおそれあり、接属ホースや圧力調整器の取付け・取外しはエンジンを停止し換気の良い場所で行なってください。燃料は、引火しやすく爆発性がありますので、取り扱いには十分注意を払ってください。特にエンジン始動前には、ガスの漏れがないことを確認してください。
- 火災のおそれあり、使用中に臭気、音、振動などの異常を感じたら、直ちにエンジンを停止し、LPガス容器のバルブを閉じ、接属ホースを取外して販売店もしくはサービス店の点検を受けてください。
- 感電、火災のおそれあり、電力会社の電気配線に接続しないでください。接続しますと電気器具や本機の故障、または火災や人身事故の原因となります。
- 感電のおそれあり、ぬれた手で本機を操作しないでください。
- 感電のおそれあり、コンセントにピンや針金などの金属物を差し込まないでください。
- 感電やけがのおそれあり、運転中は点検整備を行わないでください。
- 感電やけがのおそれあり、改造したり、部品を取り外したまま使用しないでください。
- 本機を他人に貸すときは、必ず取扱説明書もいっしょに渡してください。
- 排気ガス中毒や火災のおそれあり、排気口を建物や設備から1メートル以上離して使用してください。
- ガスを吸い込んだり、目に入ったりした場合には、ただちに医師の診察を受けてください。

## 安全にお使いいただくために－2

### ⚠ 注意

- けがのおそれあり、傾斜させて使用しないでください。
- けがのおそれあり、運転中は移動させないでください。
- けがのおそれあり、本機の回転部に棒や針金を入れないでください。
- けがのおそれあり、飲酒や薬物を服用したり、又過労の際には使用しないでください。
- やけどのおそれあり、使用中、使用直後はLPガス容器、圧力調整器やホース接属部が熱くなっている場合があります。
- 感電のおそれあり、運転中はスパークプラグ、プラグキャップや高圧コードに触らないでください。
- 感電、故障のおそれあり、雨や雪の中などの水のかかる場所、海水や潮風の当たる場所では使用・保管をしないでください。又、水洗いもしないでください。
- 感電、けがのおそれあり、子供に使用させないでください。
- 感電、けがのおそれあり、エンジンを始動する前に電気器具を接続しないでください。
- 感電のおそれあり、貴金属を身につけて使用しないでください。
- 感電のおそれあり、本機のアース端子より大地にアースをしてください。
- 火災のおそれあり、本機の周囲や下に危険物（油脂類、セルロイド、火薬など）や燃えやすい物（枯れ草、わらくず、紙くず、木くずなどの可燃物）を置かないでください。
- 火災のおそれあり、定格出力を超えた過負荷で使用しないでください。
- 火災のおそれあり、燃料の種類と規定容量を守って使用してください。
- 火災のおそれあり、作業終了後、運搬中は接続ホース（LPガス容器）を取り外してください。
- 火災のおそれあり、接続ホースを踏み付けたり引っ張ったりしないでください。
- 商品を自動車などで運搬する場合には、倒れないようにしっかり固定してください。又、車載したまま使用しないでください。
- 毎回使用前に行なう始業点検や定期点検は必ず実施してください。
- 発電機の使用に際しては、各種法律や規制があります。労働安全衛生規則、消防法、電気事業法などを遵守してください。

## 安全にお使いいただくために－3

### ⚠ 注意

- 発電器の使用に際しては、各種法律や規制があります。労働安全衛生規則、消防法、電気事業法など遵守してください。
- LP ガス容器の取扱は容器の取扱説明書に従ってください。LP ガス及びLP ガス容器の取扱に関しては各種法律や規制があります。高压ガス保安法、液化石油ガスの保安の確保及び取引の適正化に関する法律（液石法）、消防法などを遵守してください。詳しくは最寄りのガス販売店に御相談下さい。
- 本機で使用するプロパンガスの設定圧力（ $0.2 \pm 0.02$ MPa）は家庭用の圧力調整器の設定圧力とは異なります。必ず付属の専用圧力調整器及び接続ホースを使用してください。
- この取扱説明書で示す重要な安全指示事項は、起こりうる全ての状況や状態を表しているものではありません。発電機の安全性には十分気を配っておりますが、運転する方や保守をする方も安全には十分な注意、配慮をお願いします。

将来、本機を廃棄される場合および廃油等の廃棄処理をされるときは、環境保護のためお買い上げの販売店もしくはサービス店にご相談ください。

# 主要諸元

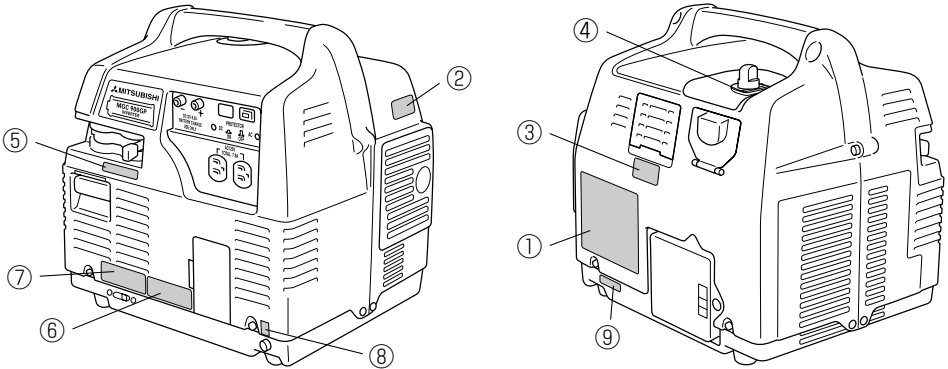
項目		名称	MGC900GP	
発電機	形 式		多極回転界磁形単相交流インバータ発電機	
	励 磁 方 式		自己励磁式	
	電 圧 調 整 方 式		インバータ方式	
	交 流	定 格 周 波 数		50Hz／60Hz
		定 格 出 力		850VA
		定 格 電 圧		100V
		電 流		8.5A
		力 率		1.0
	直 流	定 格 出 力		100W
		定 格 電 圧		12V
		定 格 電 流		8.3A
	出 力 端 子	交 流		2-アース式コンセント
		直 流		1-陸式ターミナル
	交流/直流過電流保護装置		サーキットプロテクタ	
エンジン	名 称		GM82PN	
	形 式		空冷4サイクルOHVガスエンジン	
	総 排 気 量		80cm <sup>3</sup>	
	使 用 燃 料		LPG (プロパンガス)	
	定 格 連 続 運 転 時 間		約10時間／5kg LPガス容器	
	使 用 潤 滑 油		API分類SE級以上 (10W-30)	
	潤 滑 油 容 量		0.4 L	
	点 火 方 式		トランジスタ方式マグネット点火	
	始 動 方 式		リコイル式	
他	寸法 (全長×全幅×全高)		400 × 330 × 390 mm	
	乾 燥 重 量		20 kg	

# 重要ラベル- 1

発電機を安全に使用していただくために、本体に貼付されているラベルを良く読み正しくご使用下さい。

## 要点

ラベルは良く見えるように、常に手入れを行い、汚れたりはがれたりした場合には販売店にご相談の上新品と交換してください。











### 警告

### 注意

### ラベル

①


警告		注意																																					
	火災や爆発により死傷のおそれがあるので ・ガス・オイル取扱いは火気厳禁。 ・ガスの取扱いは換気の良い場所で行うこと。 ・始動前にガス漏れ検査を行うこと。 ・LPGボンベ取付け・取外しの際はエンジンを停止すること。 ・可燃物のそばで使用しないこと。		事故防止のため、使用前に取扱説明書を読み、安全に注意して正しく取扱うこと。																																				
	感電や火災のおそれがあるので ・電力会社からの電気配線には絶対に接続しないこと。	<table border="1"> <tr> <td></td> <td>JET</td> <td>三菱重工業(株)</td> </tr> <tr> <td colspan="3">交流</td> </tr> <tr> <td>・相</td> <td></td> <td>単相</td> </tr> <tr> <td>・定格電圧</td> <td></td> <td>100V</td> </tr> <tr> <td>・定格電流</td> <td></td> <td>8.5A</td> </tr> <tr> <td>・定格出力</td> <td></td> <td>850VA</td> </tr> <tr> <td>・定格出力周波数</td> <td></td> <td>50Hz/60Hz</td> </tr> <tr> <td>・燃料の種類</td> <td></td> <td>LPG</td> </tr> <tr> <td colspan="3">直流</td> </tr> <tr> <td>・定格電圧</td> <td></td> <td>12V</td> </tr> <tr> <td>・定格電流</td> <td></td> <td>8.3A</td> </tr> <tr> <td colspan="3">(バッテリー充電専用)</td> </tr> </table>			JET	三菱重工業(株)	交流			・相		単相	・定格電圧		100V	・定格電流		8.5A	・定格出力		850VA	・定格出力周波数		50Hz/60Hz	・燃料の種類		LPG	直流			・定格電圧		12V	・定格電流		8.3A	(バッテリー充電専用)		
	JET			三菱重工業(株)																																			
交流																																							
・相				単相																																			
・定格電圧		100V																																					
・定格電流		8.5A																																					
・定格出力		850VA																																					
・定格出力周波数		50Hz/60Hz																																					
・燃料の種類		LPG																																					
直流																																							
・定格電圧		12V																																					
・定格電流		8.3A																																					
(バッテリー充電専用)																																							
	感電のおそれがあるので ・雨中使用禁止 ・ぬれた手でさわらないこと。																																						
	排気ガスによる中毒のおそれがあるので ・換気の悪い所で使用しないこと。 ・人・建物・設備に排気を向けないこと。																																						

## 重要ラベル- 2

②

	<b>注 意</b>
	高温注意 やけどのおそれがあるので、 排気口にふれないこと。

④

	<b>警 告</b>
・ ガス漏れの恐れあり。 ・ エンジン停止時は必ず“閉”にして下さい。	

③

	<b>注 意</b>
	高電圧注意 感電のおそれがあるので、 運転中はスパークプラグに さわらないこと。

### その他のラベル

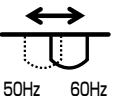
⑤ 取扱要領



⑥

<b>オイル点検</b>	使用前に点検し上限油面まで 補給して下さい。
	オイル交換 100時間毎 (初回 20時間)

⑦ 周波数切替スイッチ

<b>周波数切替</b>	この発電機は工場出荷状態では60Hzに セットされています。50Hz地域で御使 用の場合はスイッチを切替えて下さい。
	

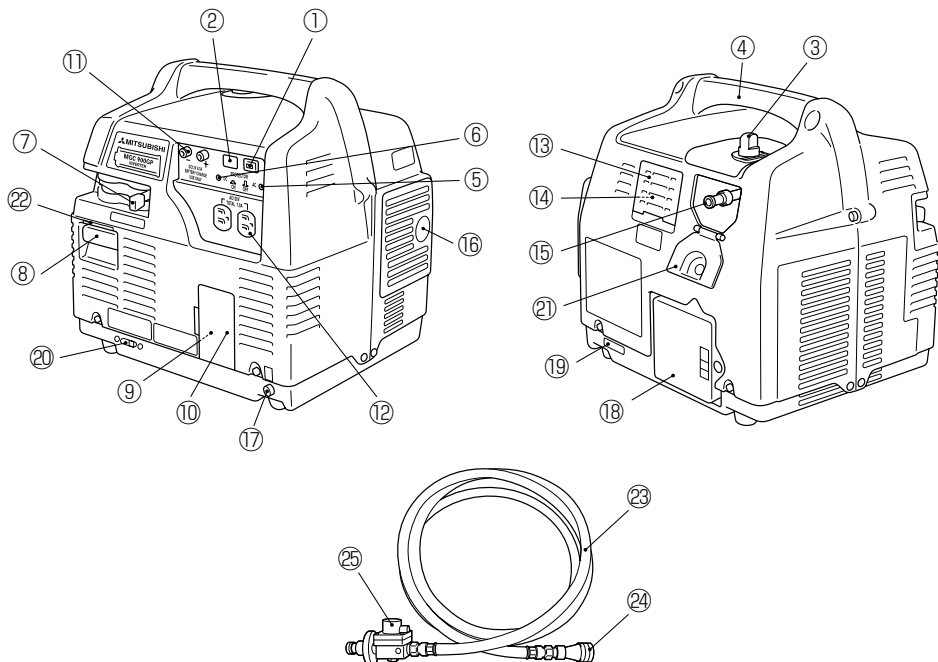
⑧ アース



⑨ 形式、製造番号

MODEL	MGC900GPA01
S/No.	000101 9L

# 各部の名称



- |                            |                    |
|----------------------------|--------------------|
| ① オイルセンサーランプ               | ⑬ スパークプラグメンテナンスカバー |
| ② パイロットランプ                 | ⑭ スパークプラグ          |
| ③ 燃料コック                    | ⑮ ホース接属プラグ         |
| ④ ハンドル                     | ⑯ 排気口              |
| ⑤ 交流プロテクタ                  | ⑰ アース端子            |
| ⑥ 直流プロテクタ                  | ⑱ エアクリーナ           |
| ⑦ エンジンスイッチ                 | ⑲ 形式、製造番号表示ラベル     |
| ⑧ リコイルスタータグリップ             | ⑳ 周波数切替スイッチ        |
| ⑨ オイルフィルターキャップ<br>(オイル注入口) | ㉑ 接属プラグカバー         |
| ⑩ オイルメンテナンスカバー             | ㉒ 保護金具             |
| ⑪ 直流ターミナル                  | ㉓ 接属ホース            |
| ⑫ 交流コンセント                  | ㉔ ホース接属ソケット        |
|                            | ㉕ 圧力調整器            |

# 各部の取り扱い- 1

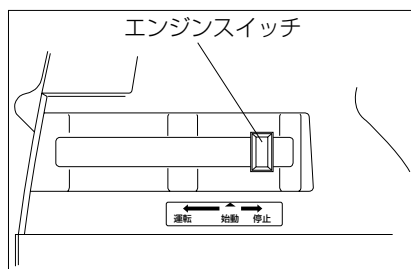
## ●エンジンスイッチ

点火及び燃料系統を制御しエンジンの始動、停止を行ないます。

停止 停止および保管時のレバーの位置です。

始動 エンジン始動時のレバーの位置です。

運転 運転時のレバーの位置です。

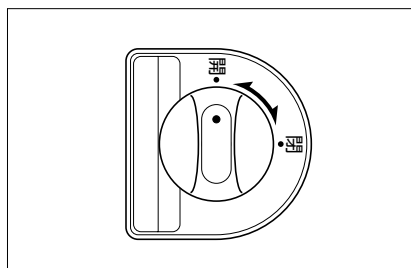


## ●燃料コック

エンジンへのガスの供給、停止を行います。

閉 停止および保管時の位置です。  
ガスは流れません。

開 運転時の位置です。



### ⚠ 警告

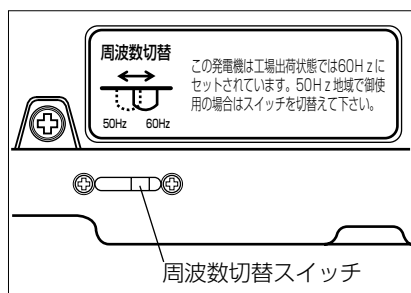
ガス漏れの恐れあり。エンジン停止時は必ず閉にして下さい。

## ●周波数切替スイッチ

周波数の切替え(50Hz、60Hz)を行います。  
工場出荷時は60Hzにセットされています。  
使用器具に合せ周波数を切替えて下さい。

### ⚠ 注意

切替は必ずエンジンを停止して行って下さい。

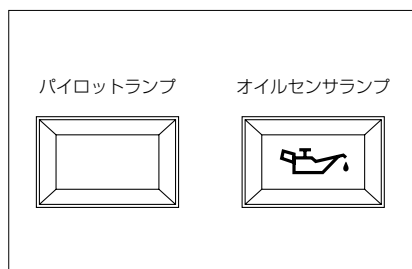


## 各部の取り扱い-2

### ●オイルセンサーランプ

エンジンオイル量の不足を警告するランプです。

運転中にエンジンオイル量が規定以下になるとオイルセンサーランプが点灯し自動的にエンジンが停止します。また、エンジンオイル量が規定以下の場合リコイルスタータハンドルを引くとセンサーランプが点灯し、エンジンは始動しません。



### 要点

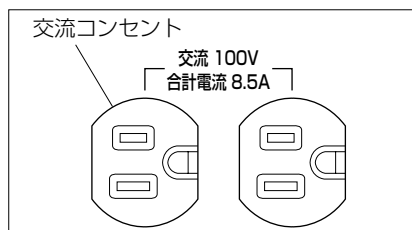
本機が傾斜しているとオイルセンサーが働き、エンジンが停止することがあります。水平な設置場所を選んで運転して下さい。

### ●パイロットランプ

エンジンを始動し電気が発電されると緑のランプが点灯します。

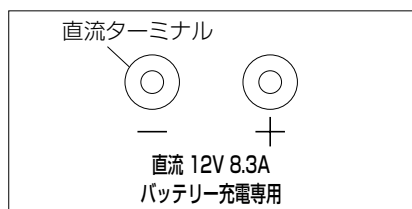
### ●交流コンセント

交流電気を取出すコンセントで、2カ所から電気が取出せます。



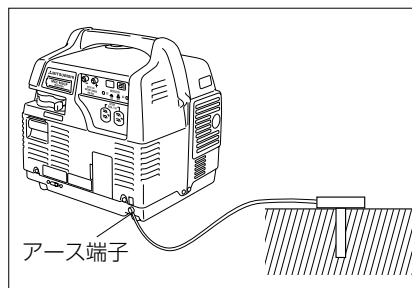
### ●直流ターミナル

バッテリー充電用の直流電気を取出す端子です。



### ●アース端子

感電防止のため大地にアースをする端子です。



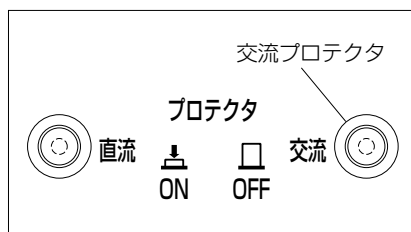
## 各部の取り扱い-3

### ●交流プロテクタ

使用範囲を越えて使用したり、使用器具に異常があった場合、回路をしゃ断して発電機を保護する役目をします。

ON (入)：電気が取出せる。

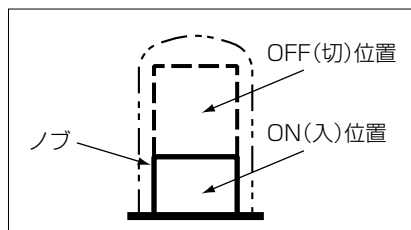
OFF (切)：回路がしゃ断されて電気が取出せない。



### ⚠注意

発電機の使用中にプロテクターが OFF (切) の位置になった時は以下の項目を確認し、不具合の部分を解消後再びノブを ON (入) の位置にしてください。

- 使用器具に異常が無い点検をしてください。
- 電気を取出し過ぎていないか確認をしてください。

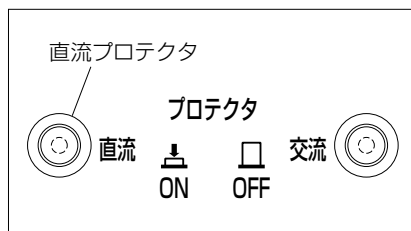


### ●直流プロテクタ

使用範囲を越えて使用したり、バッテリーに異常があった場合、回路をしゃ断して発電機を保護する役目をします。

ON (入)：電気が取出せる。

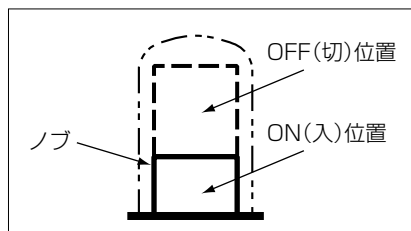
OFF (切)：回路がしゃ断されて電気が取出せない。



### ⚠注意

発電機の使用中にプロテクターが OFF (切) の位置になった時は以下の項目を確認し、不具合の部分を解消後再びノブを ON (入) の位置にしてください。

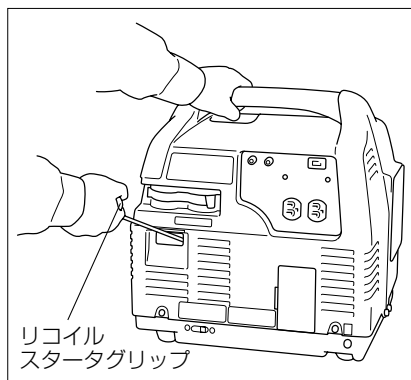
- バッテリーに異常が無い点検をしてください。
- 電気を取出し過ぎていないか確認をしてください。



## 各部の取り扱い- 4

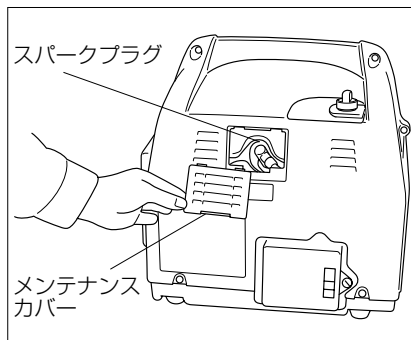
- **リコイルスタータグリップ**

エンジンを始動させるときに使用します。



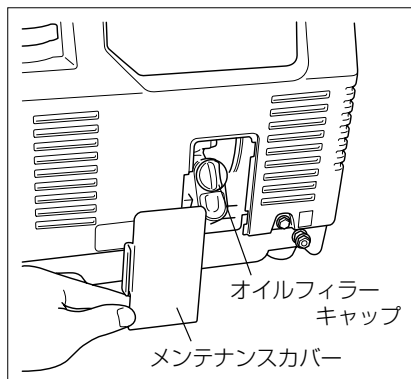
- **スパークプラグメンテナンスカバー**

スパークプラグを点検、清掃するときに取り外します。



- **オイルメンテナンスカバー**

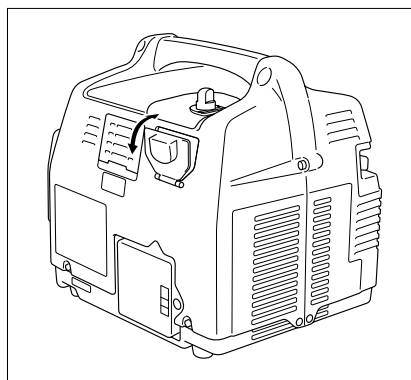
エンジンオイル量を点検、補給、交換するときに取り外します。



## 各部の取り扱い-5

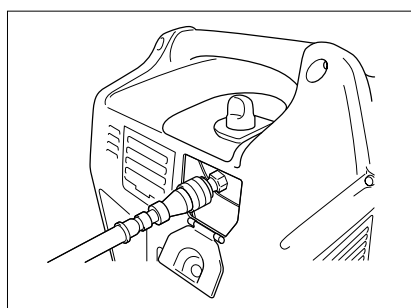
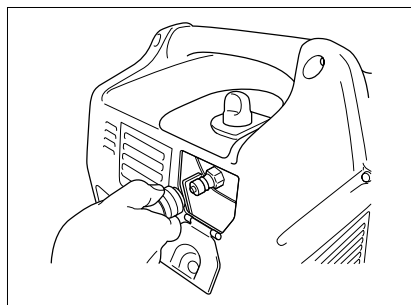
- 接属プラグカバー

ホースを接属するときに開きます。



- ホース接属プラグ

LPガス容器と本機を繋ぐ付属の専用ホースを接属します。



## 始業点検－ 1

### ⚠ 注意

- ・始業点検を怠ると、事故の原因となり、発電機に重大な損傷をあたえます。
- ・安全の為、常に発電機を良好な状態に保守してください。
- ・点検は、平坦な場所で発電機本体を水平にし、エンジンを停止して行ってください。

### ●燃料の点検

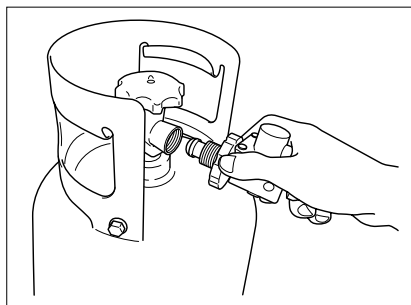
成分の95%以上がプロパンガスであるLPガスを使用してください。

### ⚠ 注意

LPガス及びLPガス容器の取扱に関しては各種法律や規制があります。高圧ガス保安法、液化石油ガスの保安の確保及び取引の適正化に関する法律（液石法）、消防法などを遵守してください。詳しくは最寄りのガス販売店に御相談下さい。

### ●LPガス容器の接続

1. LPガス容器のバルブに付属の専用圧力調整器を接続します。



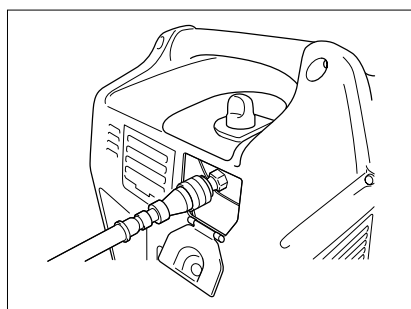
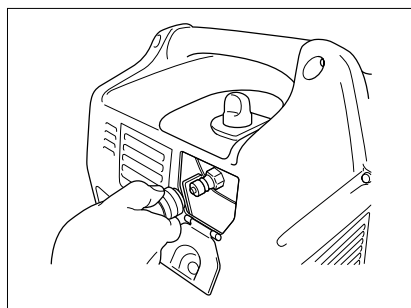
### ⚠ 注意

- ・LPガス容器の接続は有資格者が行う必要がある場合があります。詳しくは最寄りのガス販売店に御相談下さい。
- ・本機で使用するプロパンガスの設定圧力（ $0.2 \pm 0.02$ MPa）は家庭用の圧力調整器の設定圧力とは異なります。必ず付属の専用圧力調整器及び接続ホースを使用してください。

## 始業点検-2

2. 接続ホースを本機の接続プラグに取付けます。

ホース先端の接続ソケットのスリーブをホース側にスライドした状態で本機のプラグに差込みます。手を離れた時にスリーブが元の状態に戻り、ソケットとプラグが確実に固定されたことを確認して下さい。



### ⚠ 警告

- 燃料は引火しやすく爆発性がありますので、取扱には十分注意を払ってください。
- 燃料取扱い時はタバコの火や他の火種になるようなものを近づけないで下さい。
- LPガス容器及び接続ホースの取付け、取外しはエンジンを停止した状態で換気の良い場所で行ってください。
- エンジン始動前にはガス漏れが無いことを確認して下さい。

# 始業点検-3

## ●エンジンオイルの点検、補給

オイルメンテナンスカバーとオイルフィルターキャップを外してエンジンオイルがオイルレベルゲージの上限（基準面）まであるか点検します。

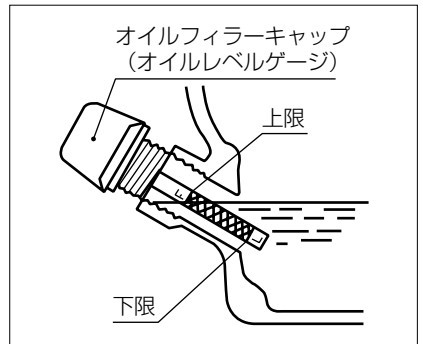
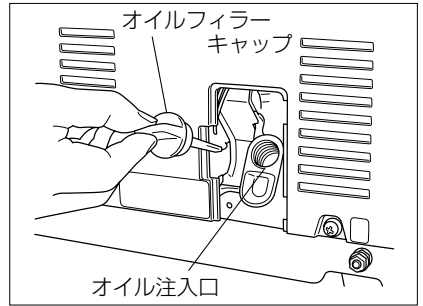
少ない場合は、新しいオイルを基準面まで補給してください。

オイル量：0.4 L

推奨オイル：エンジンオイル

API分類SE級以上

SAE10W-30



### ⚠注意

- 工場出荷時にはエンジンオイルが入っていません。エンジンを始動する前に、エンジンオイルを給油してください。

### 要点

- オイルフィルターキャップは確実に締付けてください。
- こぼれたエンジンオイルは必ずふき取ってください。
- 寒冷時はAPI分類SE級以上のSAE5W又は5W-30オイルをご使用ください。

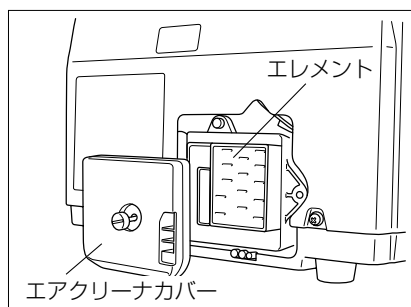
SAEオイル粘度表

シングルグレード	5W	10W	20W	#20	#30	#40	
マルチグレード	5W-30	10W-30					
外気温度	-20	-10	0	10	20	30	40℃

## 始業点検－４

### ●エアクリーナの点検

エアクリーナカバーを取外し、エレメントの汚れを点検します。汚れのひどい場合はエレメントの清掃をしてください。（清掃方法はやさしい点検、整備を参照）



### 要点

- エレメントやエアクリーナカバーの取付けが不完全であったり、エレメントが取付けられていないと、エンジンの性能や耐久性に重大な悪影響をあたえます。
- カバーやエレメントは確実に取付けてください。

### ●その他の点検

各種取扱操作部の作動状態およびエンジンの調子を点検してください。

- エンジンスイッチ、燃料コックの作動具合。
- リコイルスタータの作動具合およびスタータロープの損傷。
- エンジンの始動性および異音、排気色の状態。
- 交流コンセント、直流ターミナルの損傷。

### ●発電機周辺の点検

安全に御使用いただくため、発電機周辺の点検をしてください。

- 周囲に火の気や可燃物および危険部がありませんか。
- 建物および他の設置物から 1 m 以上離れていますか。
- 排気口は風通しの良い、広い場所に向けてあり換気は十分ですか。
- 設置場所は平坦で発電機が傾斜していませんか。

# 正しい運転操作- 1

## ●エンジンの始動

### ⚠注意

エンジンを始動する前に電気器具を接続しないでください。

1. 燃料とオイルの点検をします。

### ⚠警告

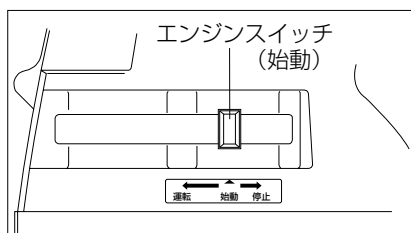
始動前にガス漏れが無いことを確認してください。

2. LP ガス容器のバルブを開きます。

### ⚠注意

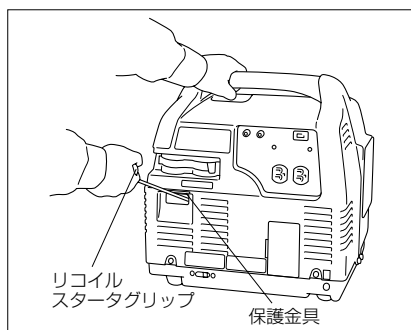
LP ガス容器の取扱いは容器の取扱説明書に従ってください。

3. 燃料コックを開の位置にします。
4. エンジンスイッチを始動の位置にします。  
エンジンが暖まっているときは運転の位置にします。
5. リコイルスタータグリップを軽く引き出します。  
リコイルスタータグリップが重くなった状態から勢よく引きエンジンを開始させます。

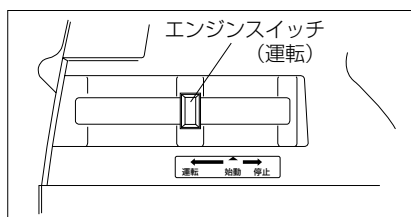


### ⚠注意

- リコイルスタータグリップを戻す時はゆっくりと戻してください。
- リコイルスタータグリップを引く際は、スタータロープが保護金具から外れない位置で引いて下さい。保護金具から外れてスタータロープが直接ケースに接触すると、ケースやスタータロープが損傷したり思わぬけがを招くおそれがあります。



6. エンジン回転数が安定したらエンジンスイッチを“運転”の位置にします。
7. しばらくの間暖機運転をします。



## 正しい運転操作-2

### ● 交流電気の取出し方

#### ⚠ 警告

電力会社からの電気配線には絶対に接続しないでください。火災あるいは人身事故、または本機や電気器具が故障する原因となります。

1. アース端子を接続します。

#### ⚠ 注意

感電および発電機の損傷を防止する為、発電機のアース端子より必ず地面にアースをしてください。

2. 使用する器具に合わせて周波数を切替えます。
3. エンジンを始動させます。
4. パイロットランプが点灯していることを確認します。
5. 電気器具のプラグを交流コンセントに差し込みます。

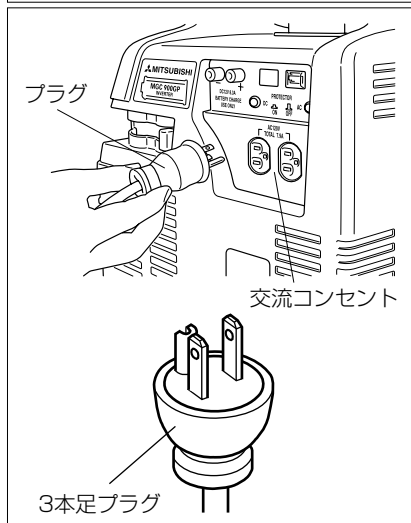
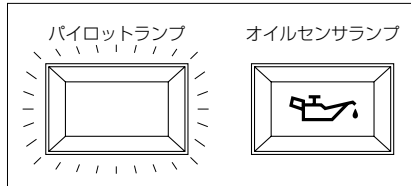
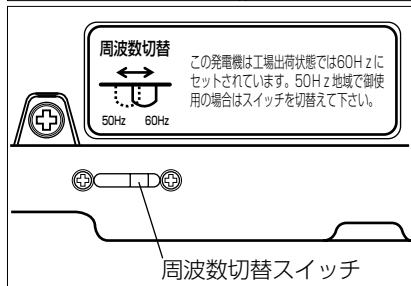
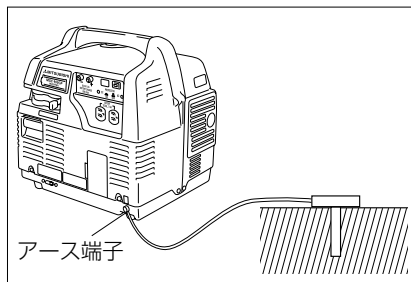
#### 要点

電気器具のスイッチがOFF（切）になっていることを必ず確認してから差し込んでください。

#### ⚠ 注意

- プラグは接触不良、抜け、ゆるみがないよう確実にコンセントへ差し込んでください。
- プラグは図のようなアース付3本足プラグを使用してください。

6. 電気器具のスイッチを入れます。



## 正しい運転操作-3

### ● 直流電気の取出し方

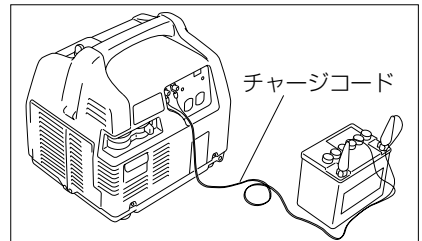
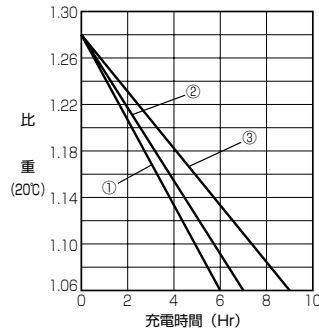
12Vバッテリー充電専用です。充電以外には使用しないでください。

#### ⚠ 警告

- バッテリーを取扱うときは風通しの良い所で火気を近づけないでください。またショートによる火花に注意してください。バッテリーは引火性ガスを発生するため爆発の危険があります。
- バッテリー液（希硫酸）が目、皮ふ、衣服に付くと失明やけがをひき起こすことがあります。取り扱いには十分注意してください。万一、付着したときは直ちに大量の水で洗い、医師の診断を受けてください。
- バッテリーに接続されているコードを取外す時はマイナス ⊖ 側から外し、接続する時はプラス ⊕ 側から行ってください。誤るとショートする場合があります。

1. バッテリーに接続されているコードやチューブを取外します。
2. バッテリーの比重を測定し充電時間を決めます。
  - バッテリーの液注入口栓を外し、バッテリー液量を点検します。バッテリー液が不足している場合は蒸留水を上限まで補充します。
  - 比重計でバッテリー液の比重を測定し、右の表により充電時間をもとめます。満充電の比重は 1.26 ~ 1.28 です。バッテリーの種類、放電条件により充電時間が異なる場合があります。1時間おき位に確認して下さい。
3. チャージコードで直流ターミナルとバッテリー端子を接続します。

比重と充電時間の目安






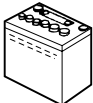
#### ⚠ 注意

- バッテリーへの接続は必ず付属の専用チャージコードを使用してください。
  - チャージコードは ⊕ ⊖ の極性を間違わずに接続してください。誤って接続するとショートする場合があります。また発電機やバッテリーの故障の原因となります。
4. エンジンを開始して充電します。

## 正しい運転操作－４

### ● 交流、直流電気の使用可能範囲

交流、直流電気の使用は次の電気器具の使用可能範囲まで使用できます。使用する電気器具の消費電力（W）をお確かめの上ご使用ください。

	使用電気器具	使用可能範囲	備 考
交 流	照明・電熱器など 	100V 850Wまで	<ul style="list-style-type: none"> <li>直流電気の取出しを併用する場合の交流電気使用可能範囲は左記の値から100Wを減じた範囲となります。</li> </ul>
	電動工具類 	100V 680Wまで	
	汎用モータ類 	100V 380Wまで	
直 流	バッテリー 	12V-8.3Aまで	

### ⚠ 注意

- 電気器具の合計負荷が発電機の使用可能範囲を超えた過負荷で使用しないでください。発電機損傷の原因となります。
- 電動工具・汎用モータ類の一部には使用可能範囲内であっても起動電流が大きい場合、または電気器具の状態により使用できないことがあります。
- パソコンや計測器及び充電器等の電子機器や精密機器の中には携帯発電機が供給出来る電圧よりも均一な電圧供給を必要とするものがあり、使用できない場合があります。
- 使用される電気機器や周囲にある電気機器が発電機の電磁ノイズの影響を受ける場合があります。影響を受けないよう、十分に離してお使い下さい。
- 医療機器に関しましては事前に医療機関に確認した上で使用して下さい。

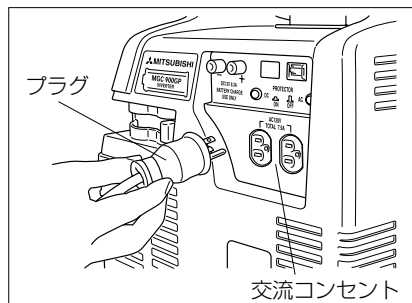
### 要 点

使用可能範囲を超えた場合、また電気器具に異常があった場合は、交流プロテクタがOFF（切）になります。

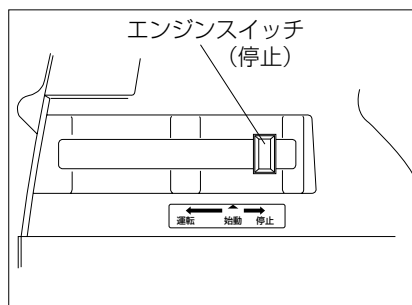
## 正しい運転操作-5

### ●エンジンの停止

1. 電気器具のスイッチをOFF（切）にします。
2. 電気器具のプラグをコンセントから抜きます。



3. エンジンスイッチを停止の位置にします。



4. 燃料コックを閉の位置にします。

5. 引き続き運転しない場合はLPガス容器を取外すため、以下の作業を行ってください。

配管内の残留ガスを抜くため、燃料コックを開の位置にした状態でLPガス容器のバルブを閉じてエンジンを始動し、ガス欠でエンジンが停止した後に燃料コックを閉の位置に、エンジンスイッチを停止の位置にします。接属ホースを取外し、接続プラグカバーを閉じてください。

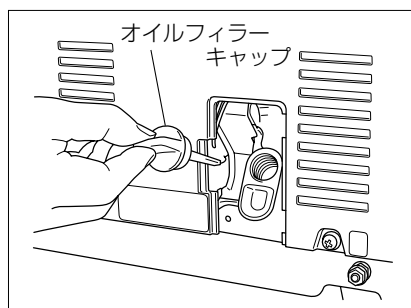
### ⚠ 注意

使用中、使用直後はLPガス容器、圧力調整器、接属ホースやその接属部が熱くなっている場合があります。十分冷めてからそれらの取扱いをしてください。

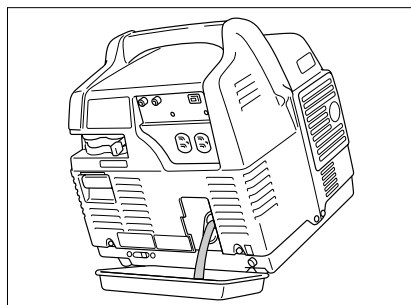
## やさしい点検・整備- 1

### ●エンジンオイルの交換

1. エンジンを始動し2～3分間暖機運転をします。
2. エンジンを停止します。
3. オイルメンテナンスカバーを外します。
4. オイルフィルターキャップを外します。



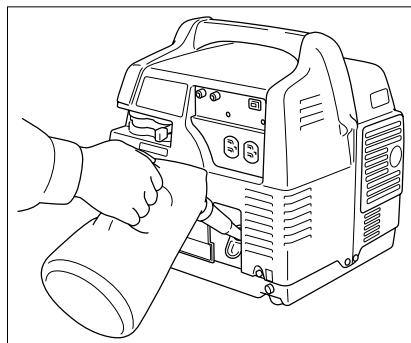
5. 発電機本体を傾けてエンジンオイルを抜きます。



### 要点

初回は20時間目、その後は100時間毎に交換してください。

6. 新しいオイルをオイルレベルゲージの上限（基準面）まで給油します。  
オイル量：0.4 L  
使用オイル：エンジンオイル  
API分類SE級以上  
SAE10W-30



### 要点

- エンジンオイルの給油は発電機本体を水平状態にして行なってください。
- こぼれたエンジンオイルは必ずふき取ってください。

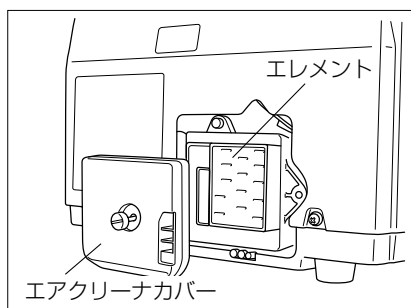
7. オイルフィルターキャップを締め付けます。
8. オイルメンテナンスカバーを取付けます。

## やさしい点検・整備-2

### ●エアクリナーエレメントの清掃

エアクリナーが汚れていたり、エレメントが目詰りすると出力不足や燃料消費が多くなりますので定期的に清掃してください。

1. エアクリナーカバーを外しエレメントを取出します。



2. エレメントを洗い油でよく洗浄し乾燥後きれいなエンジンオイルに浸し、固く絞ります。

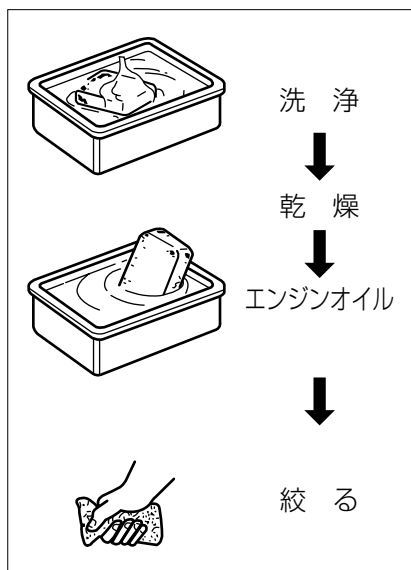
#### ⚠ 警告

- 洗い油は引火しやすいので、火気を近付けないでください。火災を起こす可能性があります。
- 洗浄は換気の良い場所で行ってください。

3. エレメントをケースに納め、エアクリナーカバーを組付けます。

#### 要点

- エレメントやエアクリナーカバーの取付けが不完全であったり、エレメントが取付けられていないと、エンジンの性能や耐久性に重大な悪影響をあたえます。カバーやエレメントは確実に取付けてください。
- 50時間運転毎に定期清掃してください。ほこりのひどい場所で使用した場合は、定期時期より早めに清掃してください。



## やさしい点検・整備-3

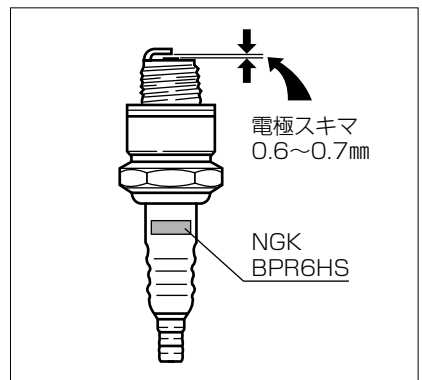
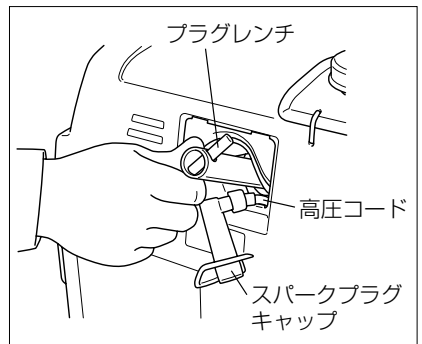
### ●スパークプラグの点検と清掃

スパークプラグの電極が汚れていたり、摩擦するとエンジン不調の原因となります。定期的に点検、清掃してください。

#### ⚠注意

エンジン停止直後のエンジン本体やマフラ、スパークプラグなどは非常に熱くなっています。やけどをしないようエンジンが冷えてから点検してください。

1. スパークプラグメンテナンスカバーを取外しスパークプラグキャップを外します。
2. 付属のプラグレンチを使用し、スパークプラグを外します。
3. スパークプラグの焼け具合を点検します。通常はキツネ色に焼けますが黒くくすぶっていたり白く焼けていた時はエアクリーナを点検してください。
4. 電極付近の汚れ（カーボン）を落します。
5. 電極隙間を点検します。  
指定スパークプラグ：NGK BPR6HS  
電極スキマ：0.6～0.7mm  
点検・清掃時期：100時間運転毎
6. スパークプラグを取り付けます。



#### 要点

- スパークプラグの取り付けはネジ山を壊さないように、指でいっぱいに締め込んだ後、プラグレンチを使って確実に締め込んでください。
- エンジン故障の原因となるので指定以外のスパークプラグを使用しないでください。

# 定期点検と長期保管

## ●定期点検

発電機の故障と事故を未然に防ぎ、安全にご使用いただくため定期的に点検を実施してください。

### ⚠警告

- エンジン停止直後は、エンジン本体やマフラー周辺などは非常に熱くなっています。やけどをしないようエンジンが冷えてから点検してください。
- 排気ガスには、一酸化炭素などの有害な成分が含まれています。しめきった室内や、風通しの悪い場所でエンジンをかけての点検はしないでください。

## 点検項目と時期

点 検 整 備 項 目		点 検 時 期				
		始業時	初 期 20時間毎	3カ月又は 50時間毎	6カ月又は 100時間毎	1年又は 300時間毎
燃料	漏れ、量の点検	○				
接属ホース	亀裂、漏れの点検	○				
燃料パイプ	亀裂、点検					●
エンジンオイル	漏れ、量の点検	○				
	交換		○		○	
エアクリーナエレメント	点検	○				
	清掃			○		
スパークプラグ	点検、清掃				○	
リコイルスタータ	作動、ロープの損傷	○				
スイッチ類、操作パネル電装品	作動、損傷	○				
本体各部の締付部	点検、締付					●
シリンダヘッド	カーボンの除去					●
バルブクリアランス	点検、調整					●

●印の点検、整備は販売店またはサービス店に依頼してください。

## ●長期保管

長期間運転しない場合、または長期間保管する場合は次の手入れを行なってください。

- 各部をきれいな乾いた布で清掃します。
- エンジンオイルを交換します。
- エアクリーナを清掃します。
- 燃料のLPガス容器は取外し、冷暗所に保管します。
- リコイルスタータを引張り、重くなった所で止めておきます。

### ⚠注意

- 長期保管の整備を行う時は、火気厳禁です。火気を近づけないでください。
- 長期保管の整備を行う時は、換気の良い場所で行ってください。
- 抜き取った燃料は、適切な処理をしてください。

## 故障診断

故障の多くは不十分な点検や取り扱いの不慣れに起因しています。  
故障が生じた場合は下記により点検し、なお異常のあるときは、できるだけそのままでの状態でお買いあげの販売店にご相談ください。

### ● エンジンが始動しない

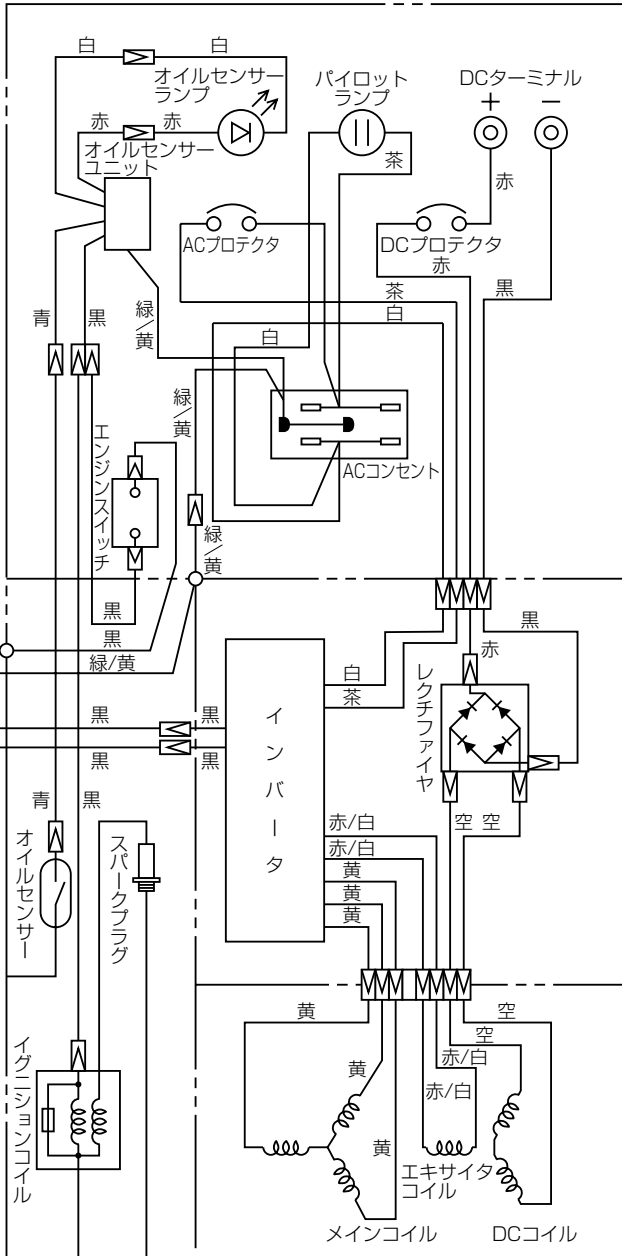
原因	対処
<ul style="list-style-type: none"><li>• 燃料が空になっている。</li><li>• エンジンスイッチの確認。</li><li>• LP ガス容器のバルブの確認。</li><li>• 燃料コックの確認。</li><li>• スパークプラグが汚れている</li><li>• スパークプラグの電極スキマが正常でない。</li><li>• エンジンオイルが不足している。</li></ul>	<ul style="list-style-type: none"><li>• 燃料をLP ガス容器に補給する。(最寄りのガス販売店にご相談ください)</li><li>• 始動位置にする。</li><li>• バルブを開く。</li><li>• 開位置にする。</li><li>• スパークプラグを清掃し乾燥させる。</li><li>• 電極スキマを正常値に調整する。</li><li>• エンジンオイルを補給する。</li></ul>

### ● 電気が取出せない

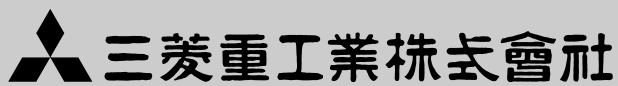
原因	対処
<ul style="list-style-type: none"><li>• 交流、直流プロテクタがOFF (切) になっている。</li></ul>	<ul style="list-style-type: none"><li>• 交流、直流プロテクタをON (入) にする。</li></ul>
<ul style="list-style-type: none"><li>• 使用電気器具の消費電力が発電機の使用範囲を超えている</li></ul>	<ul style="list-style-type: none"><li>• 使用範囲内の電気器具を使用する。</li></ul>
<ul style="list-style-type: none"><li>• 差し込みプラグとコンセントの接触が不完全。</li></ul>	<ul style="list-style-type: none"><li>• 電気器具の差し込みプラグを確実にコンセントに差し込む。</li></ul>
<ul style="list-style-type: none"><li>• マフラの詰り</li></ul>	<ul style="list-style-type: none"><li>• 清掃</li></ul>

# 配線図

## コントロールパネル







産業機器事業部　メイキエンジン部営業課

〒453-8515　名古屋市中村区岩塚町高道1番地

TEL (052) 412-1145　FAX (052) 412-7811