

高純度用 ダイヤフラムバルブ

マニュアル

AZ3652 & 4652 Series

- 高純度プロセスガスの供給ラインに適用可
- ボディ材質：SUS316L



RoHS

型式表示方法

(入口側) (出口側)
AZ 3 652 S 2P MV4 MV4

サイズ

記号	Cv値
3	0.29
4	0.5

型式

記号	ハンドル仕様	最高使用圧力
652	ツمام付丸ハンドル、1/4回転、開閉表示窓付	1.7MPa

材質

記号	ボディ材質
S	SUS316L

ポート仕様

記号	ポート数	継手
2P	2ポート	一体型
2PW		溶接型

ポート数およびポート位置の変更も可能です。
 P.5マルチポートオプションをご参照ください。

シート材質

記号	材質
無記号	PCTFE(標準)
VS	ベスベル®

配管接続方式

記号	配管接続方式	サイズ ポート	AZ3		AZ4	
			2P	2PW	2P	2PW
MV4	1/4 フェースシール継手(オス)注1)		●	○	●	○
FV4	1/4 フェースシール継手(メス)			○		○
TW4	1/4 チューブ溶接		●	○		
MV6	3/8 フェースシール継手(オス)注1)				●	○
FV6	3/8 フェースシール継手(メス)					○
TW6	3/8 チューブ溶接				●	○
TW8	1/2 チューブ溶接				●	

●: 入口側と出口側は同じ継手のみ選択可能です。

○: 入口側と出口側でサイズや形状の異なる継手の組み合わせが可能です。

注1) 固定タイプ(回転式ナットではありません)

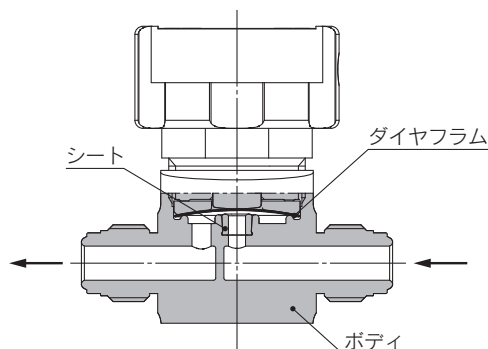
仕様

型式	AZ3652	AZ4652
使用流体	接ガス部材質を腐食しないもの	
使用圧力範囲	真空~1.7MPa	
保証耐圧力	2.6MPa	
周囲温度および使用流体温度	-40~71℃(凍結なきこと)	
Cv値	0.29	0.5
外部リーク	インボードリーク	2×10^{-11} Pa·m ³ /sec
	アウトボードリーク	2×10^{-10} Pa·m ³ /sec 注1)
内部リーク	4×10^{-9} Pa·m ³ /sec 注1)	
内面粗さ	Ra 0.25 μm	
配管接続方式	フェースシール継手、チューブ溶接	
取付方法	底面取付	
内部容積	1.07cm ³	
質量	0.22 kg 注2)	
ハンドル仕様	ツمام付丸ハンドル、1/4回転タイプ、開閉表示窓付	

注1) Heガス 入口側圧力1.7MPaで測定

注2) AZ3652S 2P MV4 MV4の質量です。配管接続方式などによって異なります。

構造図



接ガス部材質

材質記号	S
ボディ	SUS316L
表面処理	電解研磨+不動態化処理
ダイヤフラム	エルジロイ®
シート	PCTFE(オプション:ベスベル®)

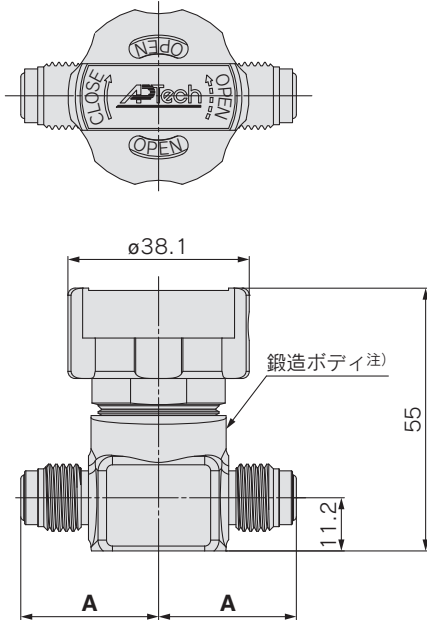
●エルジロイ®はエルジロイ・スペシャリティ・メタルズの登録商標です。

●ベスベル®はデュポン社の登録商標です。

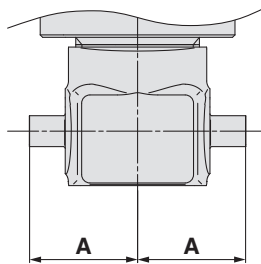
外形寸法図

AZ3652 & 4652

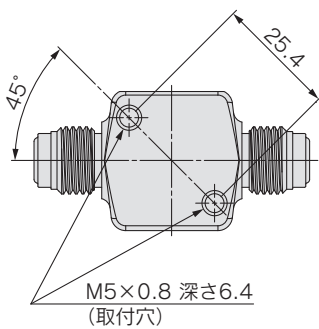
一体型：2P



配管接続方式：MV□



配管接続方式：TW□

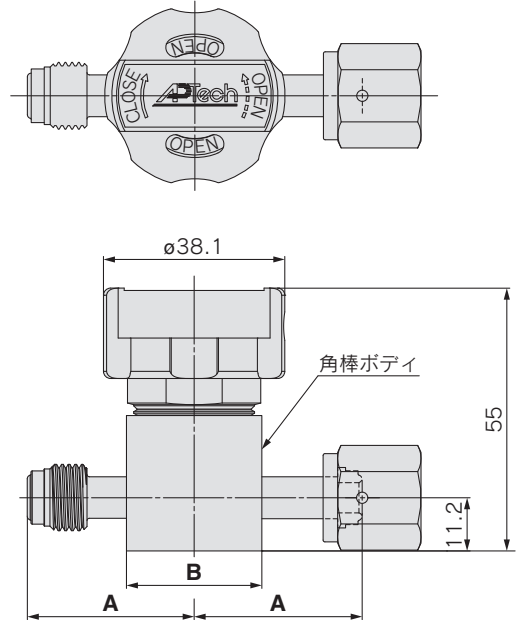


注) MV6は角棒ボディとなります。

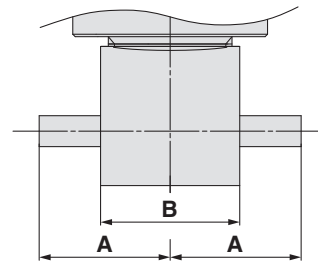
(mm)

継手	配管接続方式	A
一体型	MV4	29.0
	TW4	22.2
	MV6	38.1
	TW6	22.2
	TW8	28.6

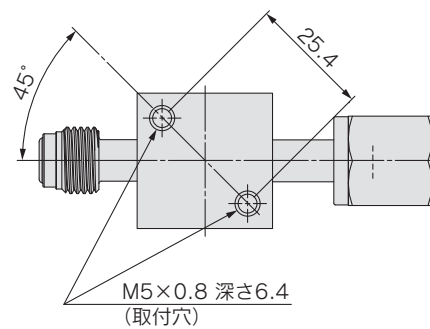
溶接型：2PW



配管接続方式：MV□, FV□



配管接続方式：TW□



(mm)

継手	配管接続方式	A	B
溶接型	MV4	28.4	28.4
	FV4		
	TW4		
	MV6		
	FV6		
	TW6		



オーダーメイド仕様

ハンドルカラーの変更も対応可能です。赤、青、緑、金、銀、紫、など詳しくは当社にご確認ください。