

# 一般ガス用 一段式減圧弁

大流量

## AK1300 Series



- 流量範囲 < 1000L/min(nor)
- ボディ材質 ステンレスと黄銅の選択可能
- 入口側圧力 最大2.1MPa

### 型式表示方法

AK13 02 S 4PL 8 8 0 0

① ② ③ ④

設定圧力 ●

記号	設定圧力範囲
02	0.007~0.2MPa
06	0.014~0.4MPa
10	0.014~0.7MPa
15	0.034~1.0MPa

材質 ●

記号	ボディ	ボペット	ダイヤフラム
B	黄銅	SUS316	Ni-Cr-Mo合金
S	SUS316		

ポート位置 ●

記号	ポート位置	材質記号	
		B	S, SH
2P	下図(ポート位置)を参照		●
3P			●
4PL		●	●

● ポンネットオプション

記号	ボンネット
無記号	標準
P	パネル取付注)
BP	ボンネットポート(NPT1/8)

注) パネル取付穴寸法はφ39.6となります。

● 圧力計表示注)

記号	内容
無記号	適用なし
MPA	MPa

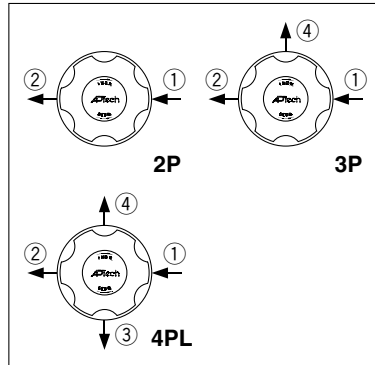
注) 圧力計付を選択した場合は"MPA"記号をつけてください。

● シート材質

記号	材質
無記号	PCTFE(標準)
TF	PTFE注)

注) PTFEシートはプロセス装置のようなガスの末端消費箇所用途に推奨されます。

### ポート位置



①IN ②OUT ③④OUT側ゲージポート

### 配管接続方式 (入口側①、出口側②)

記号	配管接続方式
4	NPT1/4
6	NPT3/8
8	NPT1/2
4T	1/4コンプレッション継手
6T	3/8コンプレッション継手
8T	1/2コンプレッション継手

### ゲージポート(出口側③、④)注1)

記号	圧力計
無記号	ゲージポートなし
0	圧力計なし (ゲージポートNPT1/4)注2)
C	圧力計なし (NPT1/4プラグ組付出荷)
V3	-0.1~0.2MPa
L	-0.1~0.4MPa
1	-0.1~0.7MPa
H	-0.1~1.1MPa
2	0~1.5MPa

注1) 圧力計について詳細は圧力計ガイド(P.115)をご参照ください。圧力計は減圧弁の設定圧力範囲より大きいレンジを選択してください。

注2) ポート記号4PLの場合のみ、NPT1/4プラグが同梱されます。

品番記入例

Port	①	②	③	④
AK1302S	2P	8	8	
	3P	8	8	V3 MPA
	4PL	8	8	0 V3 MPA
	4PL	8	8	0 0

## 仕様

型式	AK1302	AK1306	AK1310	AK1315
設定圧力範囲	0.007~0.2MPa	0.014~0.4MPa	0.014~0.7MPa	0.034~1.0MPa
使用流体	接ガス部材質を腐食しないもの			
入口側圧力範囲	真空~2.1MPa			
保証耐圧力(入口側)	3.1MPa			
破壊圧力	8.3MPa			
周囲温度および使用流体温度	-40~71℃(凍結なきこと)			
外部リーク	1×10 <sup>-10</sup> Pa・m <sup>3</sup> /s			
配管接続方式	NPTめねじ、コンプレッション継手			
圧力特性	入口側圧力0.7MPa降下で設定圧力0.031MPa上昇			
取付方法	底面取付(オプション:パネル取付)			
内部容積	10.6cm <sup>3</sup>			
質量	2.0kg注)			

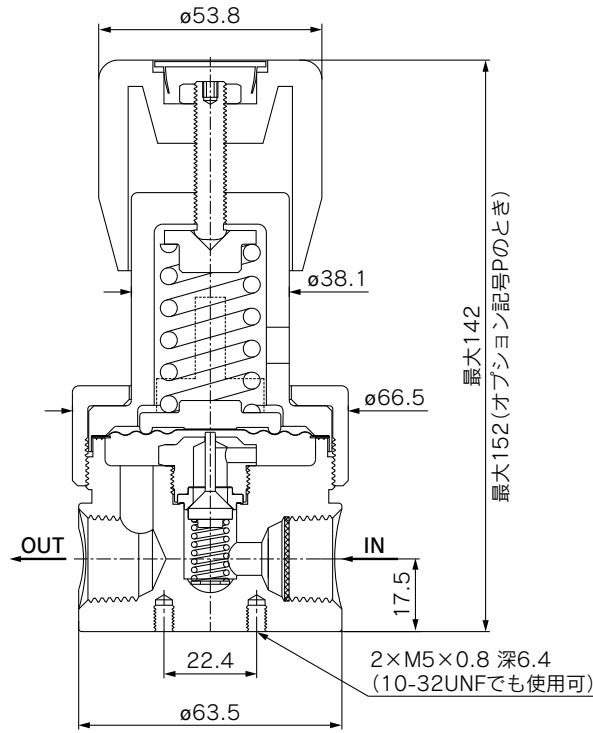
注) 質量は目安であり、配管接続方式やオプションなどによって異なります。

## 接ガス部材質

材質記号	B	S
ボディ	黄銅	SUS316
ボペット	SUS316	
ダイヤフラム	Ni-Cr-Mo合金	
シート	PCTFE(オプション:PTFE)	

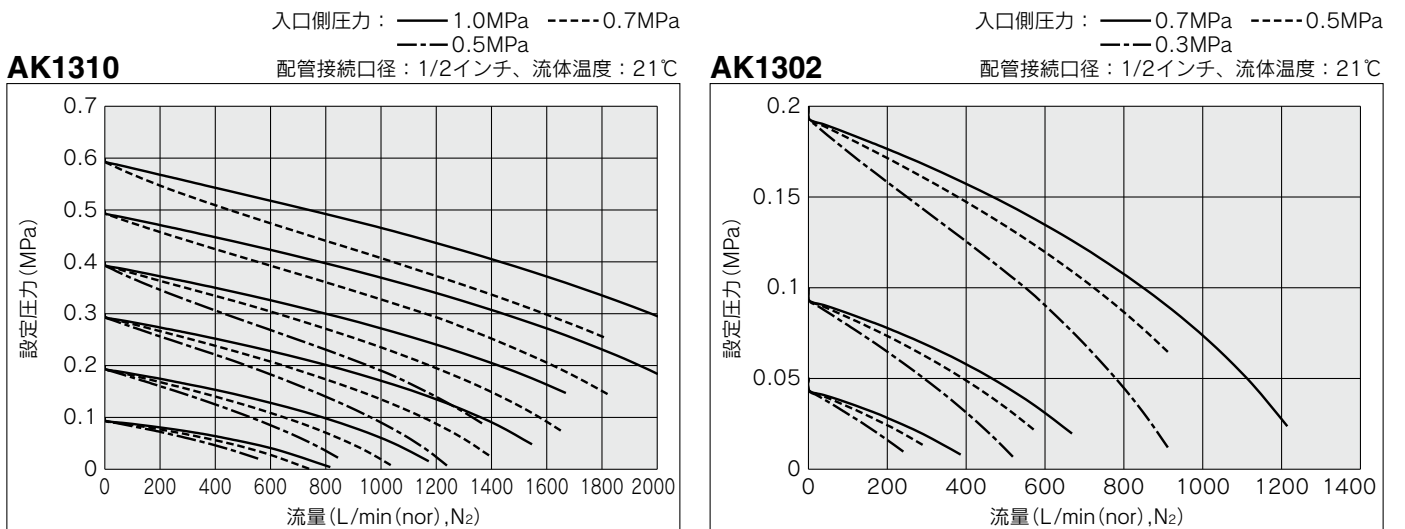
外形寸法図

AK1300



注) 標準は $\phi 1.5$ 穴で、オプション記号PのときはNPT1/8めねじとなります。

流量特性図



注) L/min (nor), N<sub>2</sub>は、N<sub>2</sub>ガスを流したときの、基準状態(0℃, 1atm)における体積流量を示します。

推奨機種

減圧弁

AP

SL

AZ

AK

BP

ダイヤフラムバルブ

チェック弁

バキュームジェネレータ

フロースイッチ

技術資料  
用語解説

共通注意事項