

# 高純度用 一段式減圧弁

中流量  
タイドダイヤフラム構造

## AP1400T Series



RoHS

- 高純度プロセスガスの供給ラインに最適
- 入口側高圧対応 標準仕様:最大15.9MPa、HR仕様(オプション):最大20.7MPa
- 流量範囲 <400L/min(nor)
- ボディ材質 SUS316Lダブルメルト
- 内部材質Ni-Cr-Mo合金標準仕様
- 負圧調整仕様(オプション)により、下流側が負圧となるガス供給に対応
- タイドダイヤフラム構造

### 型式表示方法



設定圧力

記号	設定圧力範囲
02	0.007~0.2MPa 負圧調整仕様(A):-88kPa~0.2MPa
06	0.014~0.4MPa
10	0.014~0.7MPa
15	0.034~1.0MPa

材質

記号	ボディ	ボネット	ダイヤフラム	ノズル
S	SUS316L			SUS316L
SH	ダブルメルト	Ni-Cr-Mo合金	Ni-Cr-Mo合金	Ni-Cr-Mo合金

内面粗さ

記号	表面粗さ Ra max
無記号	0.4 μm(標準)
M	0.25 μm
V	0.18 μm
X	0.13 μm

負圧調整<sup>注)</sup>

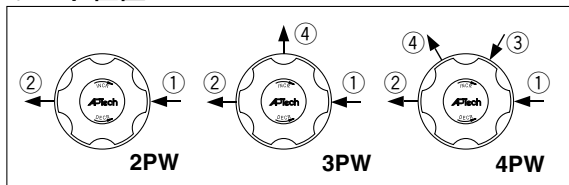
記号	仕様
無記号	標準
A	負圧調整仕様

注) AP1402T以外は対応しません。

ポート数

記号	ポート数
2PW	2ポート
3PW	3ポート
4PW	4ポート

### ポート位置



①IN ②OUT ③IN側ゲージポート ④OUT側ゲージポート

### 配管接続方式(入口側①、出口側②)

記号	配管接続方式
FV4	1/4フェースシール継手(メス)
MV4	1/4フェースシール継手(オス)
TW4	1/4チューブ溶接
FV6	3/8フェースシール継手(メス)
MV6	3/8フェースシール継手(オス)
TW6	3/8チューブ溶接
FV8	1/2フェースシール継手(メス)
MV8	1/2フェースシール継手(オス)
TW8	1/2チューブ溶接

### ゲージポート<sup>注)</sup>(入口側③、出口側④)

記号	圧力計
無記号	ゲージポートなし
0	圧力計なし (継手:1/4フェースシール オス)
V3	-0.1~0.2MPa
L	-0.1~0.4MPa
1	-0.1~0.7MPa
H	-0.1~1.1MPa
2	0~1.4MPa
4	0~3MPa
40	0~28MPa

注) 圧力計について詳細は圧力計ガイド(P.115)をご参照ください。圧力計は減圧弁の設定圧力範囲より大きいレンジを選択してください。

品番記入例

Port	①	②	③	④
AP1410T	2PW	FV4	FV4	
	3PW	FV4	FV4	0
	3PW	FV4	FV4	1 MPA
	4PW	FV4	FV4	40 1 MPA
	4PW	FV4	FV4	0 0

### ボネットオプション

記号	ボネット
無記号	標準
P	パネル取付 <sup>注1)</sup>
SC	ショートタイプ <sup>注2)</sup>

注1) パネル取付穴寸法はφ39.6となります。  
注2) ボネットポートは通し穴となります。1402TAに対応しておりません。

### オプション

記号	仕様
無記号	標準
HR	入口側高圧対応 (最大入口側圧力20.7MPa) <sup>注)</sup>

注) AP1402TとAP1406Tに対応しておりません。

### シート材質

記号	材質
無記号	PCTFE(標準)
VS	ポリイミド <sup>注)</sup>

注) 材質記号SHは選択できません。

### 圧力計表示<sup>注)</sup>

記号	表示
無記号	適用なし
MPA	MPa

注) 圧力計付を選択した場合は"MPA"記号をつけてください。

## 仕様

型式	AP1402T□□A	AP1402T	AP1406T	AP1410T	AP1415T
設定圧力範囲	-88kPa~0.2MPa	0.007~0.2MPa	0.014~0.4MPa	0.014~0.7MPa	0.034~1.0MPa (入口側圧力6.9MPa以下のとき) <sup>注1)</sup>
使用流体	接ガス部材質を腐食しないもの				
入口側圧力範囲	真空~2.1MPa	真空~15.9MPa			
保証耐圧力(入口側)	27.6MPa				
破壊圧力	55.2MPa				
周囲温度および使用流体温度	-40~71℃ <sup>注2)</sup> (凍結なきこと)				
外部リーク	インボードリーク	2×10 <sup>-11</sup> Pa・m <sup>3</sup> /s			
	アウトボードリーク	2×10 <sup>-10</sup> Pa・m <sup>3</sup> /s <sup>注3)</sup>			
内部リーク		4×10 <sup>-9</sup> Pa・m <sup>3</sup> /s <sup>注4)</sup>			
内面粗さ	Ra max 0.4 μm(オプション:0.25 μm, 0.18 μm, 0.13 μm)				
配管接続方式	フェースシール継手、チューブ溶接				
ボネットポート	NPT1/8 <sup>注5)</sup>				
圧力特性	入口側圧力0.7MPa降下で設定圧力0.011MPa上昇				
取付方法	底面取付(オプション:パネル取付)				
内部容積	17.4cm <sup>3</sup>				
質量	2.04kg <sup>注6)</sup>				

注1) 入口側圧力は最大15.9MPaまで使用可能です。ただし6.9MPaを超えると、圧力特性の影響により、最大設定圧力が1MPaより低くなります。最大設定圧力は入口側圧力に比例して変化しますが、入口側圧力15.9MPaにおける最大設定圧力は、およそ0.89MPaとなります。

注2) シート材質がポリイミドの場合、Max.90℃となります。

注3) ヘルジヤ法(Heガス 入口側圧力10.5MPa)で測定。

注4) ヘルジヤ法(Heガス 入口側圧力7MPa)で測定。

注5) パネル取付オプション選択の場合は、通し穴となります。

注6) 質量は目安であり、配管接続方式やオプションなどによって異なります。

## オプション仕様

### 入口側高圧仕様

標準仕様からの変更点は次のとおり。

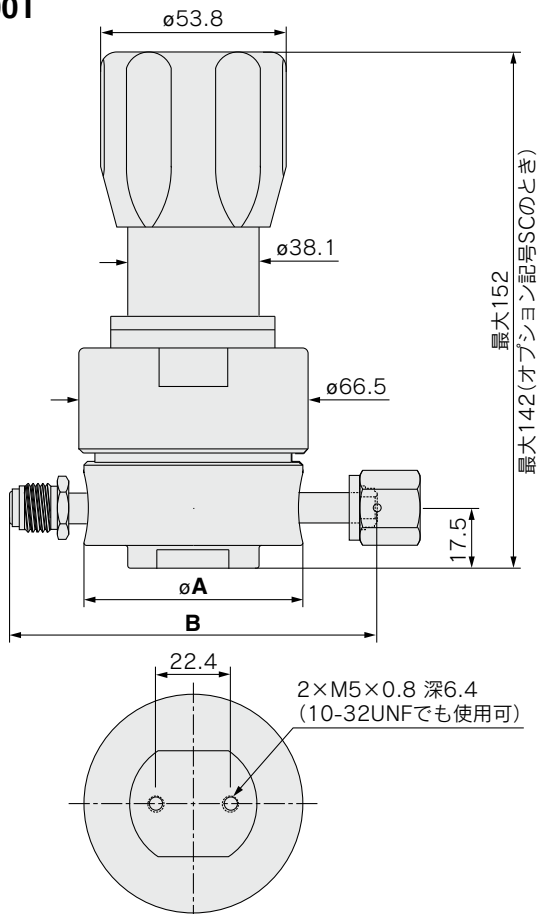
オプション記号	型式	AP1410T	AP1415T
HR	入口側圧力範囲	真空～20.7MPa	
	保証耐圧力(入口側)	31MPa	
	破壊圧力	62MPa	

## 接ガス部材質

材質記号	S	SH
ボディ	SUS316Lダブルメルト	
表面処理	電解研磨+不動態化処理	
ボペット	Ni-Cr-Mo合金	
ダイヤフラム	Ni-Cr-Mo合金	
ノズル	SUS316L	Ni-Cr-Mo合金
シート	PCTFE(オプション:ポリイミド)	PCTFE

## 外形寸法図

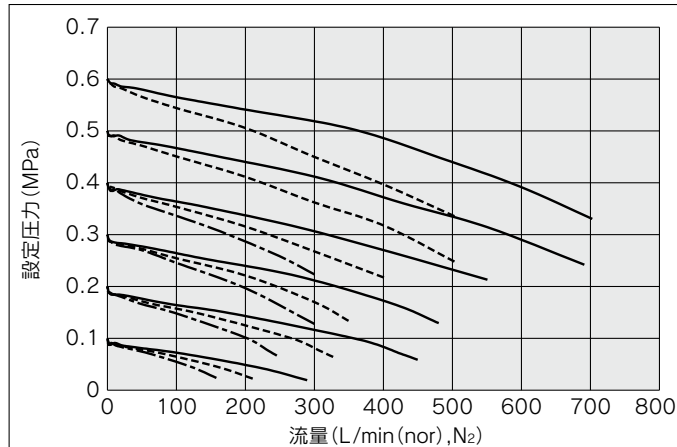
### AP1400T



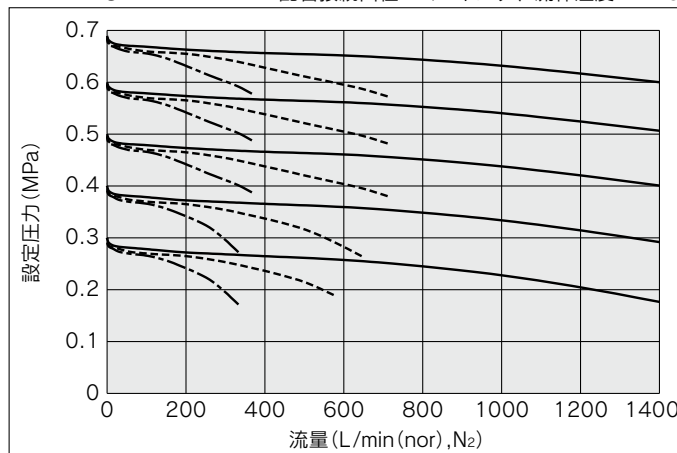
配管接続方式	(mm)	
	A	B
FV4	50.8	94.0
MV4		101.6
TW4		87.9
FV6	63.5	132.6
MV6		101.6
TW6		101.6
FV8		132.6
TW8		110.2

## 流量特性図

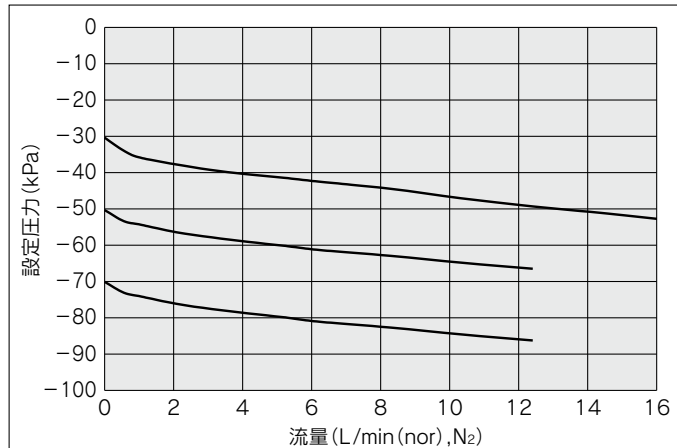
AP1410T 入口側圧力: ———1.0MPa - - - - -0.7MPa - - - - -0.5MPa  
配管接続口径: 1/2インチ、流体温度: 21℃



AP1410T 入口側圧力: ———10MPa - - - - -3MPa - - - - -1.5MPa  
配管接続口径: 1/2インチ、流体温度: 21℃



AP1402T\*A 入口側圧力: ———0.01MPa  
配管接続口径: 1/2インチ、流体温度: 21℃



注) L/min (nor), N<sub>2</sub>は、N<sub>2</sub>ガスを流したときの、基準状態(0℃, 1atm)における体積流量を示します。

推奨機種

減圧弁

AP

SL

AZ

AK

BP

ダイヤフラムバルブ

チェック弁

バキュームジェネレータ

フロースイッチ

技術資料

共通注意事項