

高純度用 エアオペレート式減圧弁

小～中流量

AZ10PA Series



- パイロットエアがプロセスガスに対して2重のシールで隔離された安全構造
- ボディ材質 SUS316L
- 入口側高圧対応 最大24.1MPa
- 流量範囲 標準仕様:<30L/min(nor)、HF仕様(オプション):<120L/min(nor)
- 耐食性を必要とする場合は、内部材質Ni-Cr-Mo合金仕様も可能
- 設定圧力0.7MPaの場合、操作圧力は0.55MPa(入口側24.1MPa時)

型式表示方法

AZ10 PA S [] 2PW FV4 FV4 [] [] [] []

① ② ③ ④

設定圧力 ●

記号	設定圧力範囲
PA	0.05～1.0MPa

材質 ●

記号	ボディ	ポペット	ダイヤフラム	ノズル
S	SUS316L	SUS316L	SUS316L	SUS316L
SHP	SUS316L	Ni-Cr-Mo合金	Ni-Cr-Mo合金	SUS316L

内面粗さ ●

記号	表面粗さ Ra
無記号	0.25μm(標準)
Q	0.62μm

ポート数 ●

記号	ポート数
2PW	2ポート
3PW	3ポート
4PW	4ポート

●配管接続方式(入口側①、出口側②)

記号	配管接続方式
FV4	1/4フェースシール継手(メス)
MV4	1/4フェースシール継手(オス)
FV6	3/8フェースシール継手(メス)
MV6	3/8フェースシール継手(オス)
TW6	3/8チューブ溶接

●オプション

記号	仕様
無記号	標準
HF	ハイフロー仕様 ^{注)}

^{注)} 入口側圧力条件によっては設定圧力範囲が制限されます。

●シート材質

記号	材質
無記号	PCTFE(標準)
VS	ポリイミド ^{注1)}
TF	PTFE ^{注2)注3)}

^{注1)} 材質記号SHPは選択できません。
^{注2)} PTFEシートはプロセス装置のようなガスの末端消費箇所用途に推奨されます。
^{注3)} 入口側圧力範囲は2.1MPa以下となります。

●ゲージポート^{注)}(入口側③、出口側④)

記号	圧力計
無記号	ゲージポートなし
0	圧力計なし (継手:1/4フェースシール オス)
V3	-0.1～0.2MPa
L	-0.1～0.4MPa
1	-0.1～0.7MPa
H	-0.1～1.1MPa

^{注)} 圧力計について詳細は圧力計ガイド(P.115)をご参照ください。
 圧力計は減圧弁の設定圧力範囲より大きいレンジを選択してください。

●圧力計表示^{注)}

記号	表示
無記号	適用なし
MPA	MPa

^{注)} 圧力計付を選択した場合は"MPa"記号をつけてください。

ポート位置

①IN ②OUT ③IN側ゲージポート ④OUT側ゲージポート

仕様

型式	AZ10PA
設定圧力範囲	0.05～1.0MPa
使用流体	接ガス部材質を腐食しないもの
入口側圧力範囲	真空～24.1MPa ^{注1)}
保証耐圧力(入口側)	34.5MPa
破壊圧力	69MPa
最高操作圧力(パイロット圧力)	1.0MPa
周囲温度および使用流体温度	-40～71℃ ^{注2)} (凍結なきこと)
外部リーク	インボードリーク: 2×10 ⁻¹¹ Pa・m ³ /s アウトボードリーク: 2×10 ⁻¹⁰ Pa・m ³ /s ^{注3)}
内部リーク	4×10 ⁻⁹ Pa・m ³ /s ^{注4)}
内面粗さ	Ra 0.25μm(オプション:0.62μm)
配管接続方式	フェースシール継手、チューブ溶接
操作ポート	NPT1/8
ボンネットポート	NPT1/8
圧力特性	入口側圧力0.7MPa降下で設定圧力0.0026MPa上昇
取付方法	底面取付
内部容積	8cm ³

注1) シート材質がPTFEの場合、入口側圧力は最大2.1MPaとなります。

注2) シート材質がポリイミドの場合、Max.90℃となります。

注3) ベルジャ法(Heガス 入口側圧力10.5MPa)で測定。

注4) ベルジャ法(Heガス 入口側圧力7MPa)で測定。

オプション仕様

ハイフロー仕様

ハイフロー仕様は、製品内部の変更のみで外形寸法の変更はありません。標準仕様からの変更点は次のとおり。

オプション記号	型式	AZ10PA
HF	設定圧力範囲	0.05~1.0 MPa ^{注)}
	圧力特性	入口側圧力0.7MPa降下で設定圧力0.0052MPa上昇

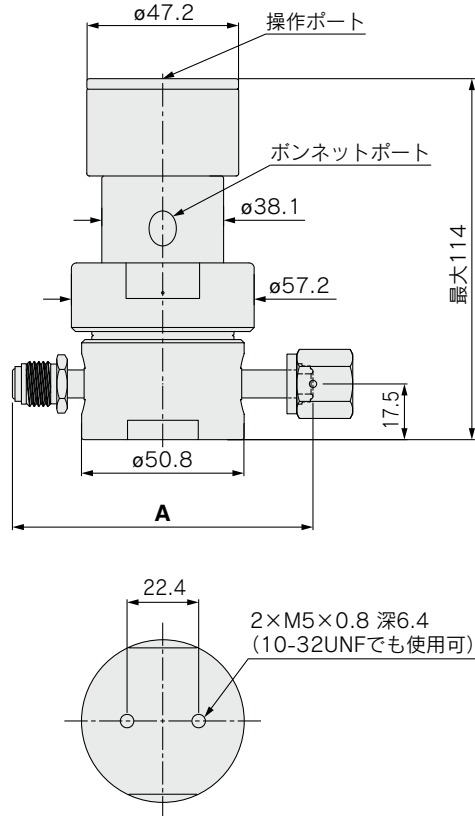
注) 入口側圧力が高い場合、最大設定圧力に設定できないことがあります。

接ガス部材質

材質記号	S	SHP
ボディ	SUS316L	
表面処理	電解研磨+不動態化処理	
ボペット	SUS316L	Ni-Cr-Mo合金
ダイヤフラム	SUS316L	Ni-Cr-Mo合金
ノズル	SUS316L	
シート	PCTFE(オプション:ポリイミド,PTFE)	PCTFE(オプション:PTFE)

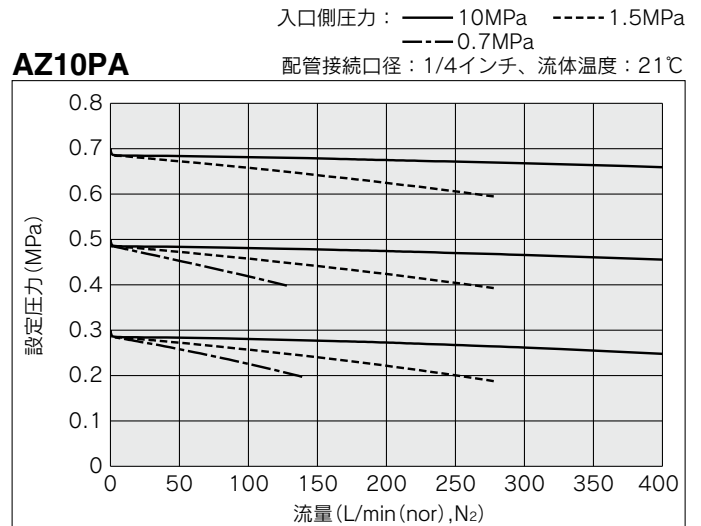
外形寸法図

AZ10PA



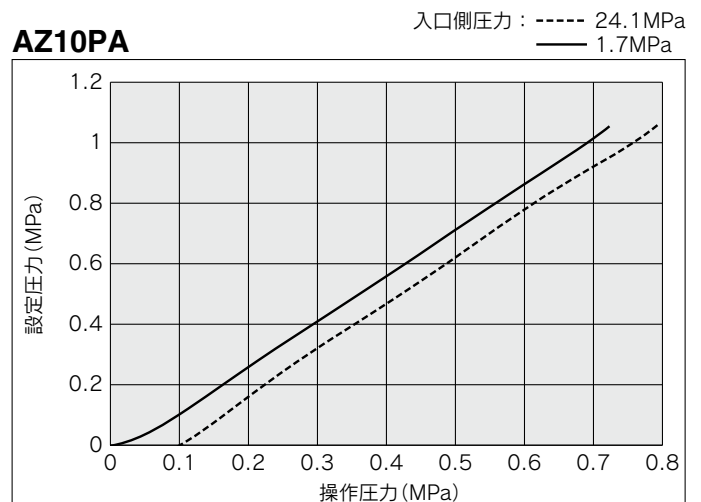
配管接続方式	A (mm)
FV4	94.0
MV4	
FV6	119.4
MV6	
TW6	75.2

流量特性図



注) L/min (nor), N₂は、N₂ガスを流したときの、基準状態(0℃, 1atm)における体積流量を示します。

入出力特性



推奨機種

減圧弁

AP

SL

AZ

AK

BP

ダイヤフラムバルブ

チェック弁

バキュームジェネレータ

フロースイッチ

技術資料
用語解説

共通注意事項