

# 高純度用 エアオペレート式減圧弁

大流量  
タイドダイヤフラム構造

## AZ12PA Series



RoHS

- パイロットエアがプロセスガスに対して2重のシールで隔離された安全構造
- ボディ材質 SUS316L
- 入口側高圧対応 標準仕様:最大11.7MPa、HR仕様(オプション):最大20.7MPa
- 流量範囲 標準仕様:<800L/min(nor)、HF仕様(オプション):<1000L/min(nor)
- 耐食性を必要とする場合は、内部材質Ni-Cr-Mo合金仕様も可能
- 設定圧力0.7MPaの場合、操作圧力は0.5MPa(入口側11.7MPa時)

### 型式表示方法

AZ12 PA S [ ] 2PW FV8 FV8 [ ] [ ] [ ] [ ]

① ② ③ ④

設定圧力 ●

記号	設定圧力範囲
PA	0.05~1.0MPa

材質 ●

記号	ボディ	ボペット	ダイヤフラム
S	SUS316L	SUS316L	Ni-Cr-Mo合金
SHP		Ni-Cr-Mo合金	

内面粗さ ●

記号	表面粗さ Ra
無記号	0.25 $\mu$ m(標準)
Q	0.62 $\mu$ m

ポート数 ●

記号	ポート数
2PW	2ポート
3PW	3ポート
4PW	4ポート

●配管接続方式(入口側①、出口側②)

記号	配管接続方式
FV4	1/4フェースシール継手(メス)
MV4	1/4フェースシール継手(オス)
FV6	3/8フェースシール継手(メス)
MV6	3/8フェースシール継手(オス)
TW6	3/8チューブ溶接
FV8	1/2フェースシール継手(メス)
MV8	1/2フェースシール継手(オス)
TW8	1/2チューブ溶接

●オプション

記号	仕様
無記号	標準
HF	ハイフロー仕様 <sup>注)</sup>
HR	入口側高圧仕様 <sup>注)</sup> (最大入口側圧力20.7MPa)

<sup>注)</sup> 入口側圧力条件によっては設定圧力範囲が制限されます。

●シート材質

記号	材質
無記号	PCTFE(標準)
VS	ポリイミド <sup>注)</sup>

<sup>注)</sup> 材質記号SHPは選択できません。

●圧力計表示<sup>注)</sup>

記号	表示
無記号	適用なし
MPA	MPa

<sup>注)</sup> 圧力計付を選択した場合は"MPA"記号をつけてください。

ゲージポート<sup>注)</sup>(入口側③、出口側④)

記号	圧力計
無記号	ゲージポートなし
0	圧力計なし (継手:1/4フェースシール オス)
V3	-0.1~0.2MPa
L	-0.1~0.4MPa
1	-0.1~0.7MPa
H	-0.1~1.1MPa
2	0~1.4MPa
40	0~28MPa

<sup>注)</sup> 圧力計について詳細は圧力計ガイド(P.115)をご参照ください。  
圧力計は減圧弁の設定圧力範囲より大きいレンジを選択してください。

ポート位置

①IN ②OUT ③IN側ゲージポート ④OUT側ゲージポート

### 仕様

型式	AZ12PA
設定圧力範囲	0.05~1.0MPa
使用流体	接ガス部材質を腐食しないもの
入口側圧力範囲	真空~11.7MPa
保証耐圧力(入口側)	17.6MPa
破壊圧力	55.2MPa
最高操作圧力(パイロット圧力)	1.0MPa
周囲温度および使用流体温度	-40~71℃ <sup>注1)</sup> (凍結なきこと)
外部リーク	インボードリーク アウトボードリーク
	2 $\times$ 10 <sup>-11</sup> Pa $\cdot$ m <sup>3</sup> /s 2 $\times$ 10 <sup>-10</sup> Pa $\cdot$ m <sup>3</sup> /s <sup>注2)</sup>
内部リーク	4 $\times$ 10 <sup>-9</sup> Pa $\cdot$ m <sup>3</sup> /s <sup>注3)</sup>
内面粗さ	Ra 0.25 $\mu$ m(オプション:0.62 $\mu$ m)
配管接続方式	フェースシール継手、チューブ溶接
操作ポート	NPT1/8
ボンネットポート	NPT1/8
圧力特性	入口側圧力0.7MPa降下で設定圧力0.024MPa上昇
取付方法	底面取付
内部容積	19.6cm <sup>3</sup>

注1) シート材質がポリイミドの場合、Max.90℃となります。

注2) ヘルジヤ法(Heガス 入口側圧力10.5MPa)で測定。

注3) ヘルジヤ法(Heガス 入口側圧力7MPa)で測定。

## オプション仕様

### 1. ハイフロー仕様

ハイフロー仕様は、製品内部の変更のみで、外形寸法に変更ありません。標準仕様からの変更点は次のとおり。

オプション記号	型式	AZ12PA
HF	設定圧力範囲	0.05~1.0MPa <sup>注)</sup>
	圧力特性	入口側圧力0.7MPa降下で設定圧力0.029MPa上昇

### 2. 入口側高圧仕様

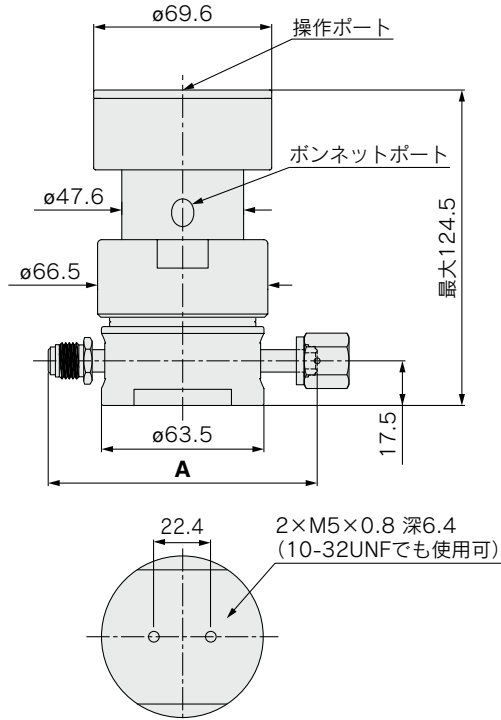
標準仕様からの変更点は次のとおり。

オプション記号	型式	AZ12PA
HR	設定圧力範囲	0.05~1.0MPa <sup>注)</sup>
	入口側圧力範囲	真空~20.7MPa
	保証耐圧力(入口側)	31MPa
	破壊圧力	62MPa

注) 入口側圧力が高い場合、最大設定圧力に設定できないことがあります。

## 外形寸法図

### AZ12PA



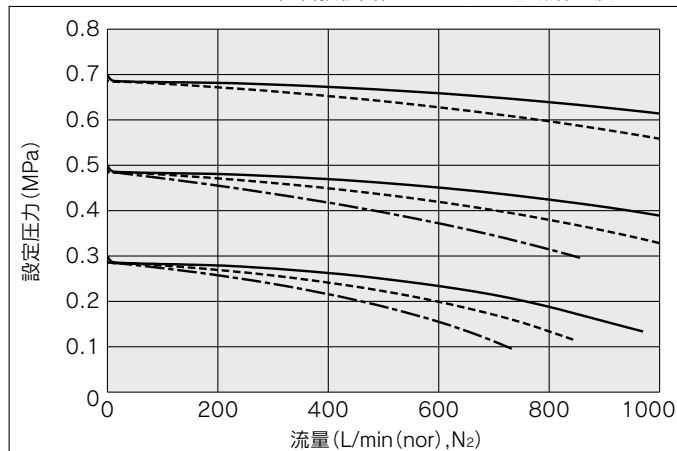
配管接続方式	A (mm)
FV4	109.2
MV4	
FV6	132.6
MV6	
TW6	101.6
FV8	132.6
MV8	
TW8	110.2

## 接ガス部材質

材質記号	S	SHP
ボディ	SUS316L	
表面処理	電解研磨+不動態化処理	
ボケット	SUS316L	Ni-Cr-Mo合金
ダイヤフラム	Ni-Cr-Mo合金	
ノズル	SUS316L	
シート	PCTFE(オプション:ポリイミド)	PCTFE

## 流量特性図

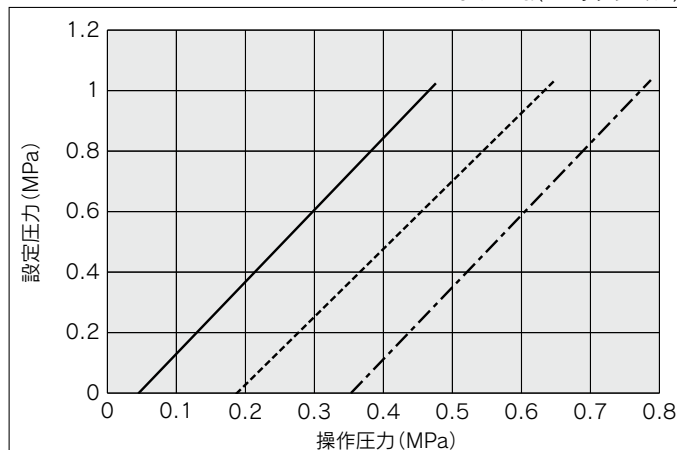
入口側圧力: — 10MPa    - - - - 1.5MPa  
 - - - - 0.7MPa  
 配管接続口径: 1/4インチ、流体温度: 21℃



注) L/min (nor), N<sub>2</sub>は、N<sub>2</sub>ガスを流したときの、標準状態(0℃, 1atm)における体積流量を示します。

## 入出力特性

入口側圧力: - - - - 11.7MPa  
 — 1.7MPa  
 - - - - 20.7MPa(HRオプション)



推奨機種

減圧弁

AP

SL

AZ

AK

BP

ダイヤフラムバルブ

チェック弁

バキュームジェネレータ

フロースイッチ

技術資料

共通注意事項