

高純度用 エアオペレート式減圧弁

小流量
タイトダイヤフラム構造

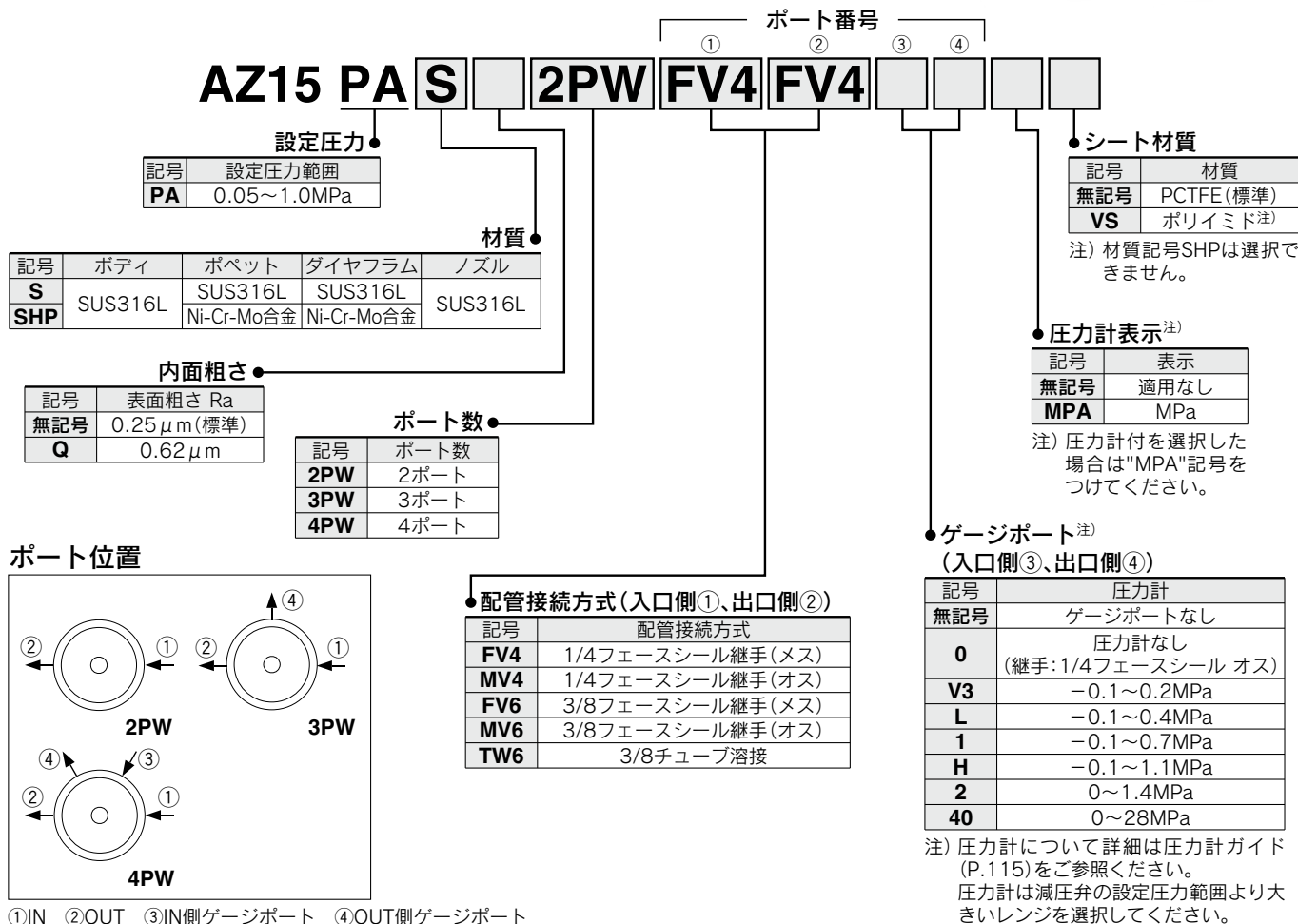
AZ15PA Series



RoHS

- パイロットエアがプロセスガスに対して2重のシールで隔離された安全構造
- ボディ材質 SUS316Lダブルメルト
- 入口側圧力 最大24.1MPa
- 流量範囲 <30L/min(nor)
- 耐性を必要とする場合は内部材質Ni-Cr-Mo合金仕様も可能
- 設定圧力0.7MPaの場合、操作圧力は0.5MPa(入口側24.1MPa時)

型式表示方法



仕様

型式	AZ15PA
設定圧力範囲	0.05~1.0MPa
使用流体	接ガス部材質を腐食しないもの
入口側圧力範囲	真空~24.1MPa
保証耐圧力(入口側)	34.5MPa
破壊圧力	69MPa
最高操作圧力(パイロット圧力)	1.0MPa
周囲温度および使用流体温度	-40~71℃ ^{注1)} (凍結なきこと)
外部リーク	インボードリーク アウトボードリーク
内部リーク	
内面粗さ	Ra 0.25 μm(オプション:0.62 μm)
配管接続方式	フェースシール継手、チューブ溶接
操作ポート	NPT1/8
ボンネットポート	NPT1/8
圧力特性	入口側圧力0.7MPa降下で設定圧力0.0028MPa上昇
取付方法	底面取付
内部容積	8.4cm ³

注1) シート材質がポリイミドの場合、Max.90℃となります。

注2) ヘルジヤ法(Heガス 入口側圧力10.5MPa)で測定。

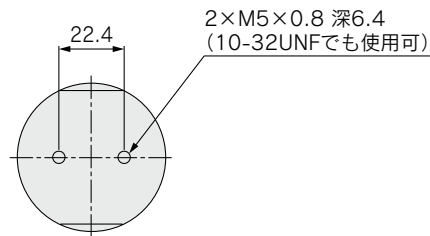
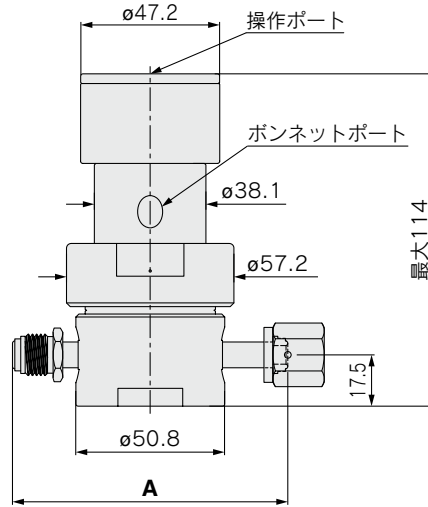
注3) ヘルジヤ法(Heガス 入口側圧力7MPa)で測定。

接ガス部材質

材質記号	S	SHP
ボディ	SUS316L	
表面処理	電解研磨+不動態化处理	
ボペット	SUS316L	Ni-Cr-Mo合金
ダイヤフラム	SUS316L	Ni-Cr-Mo合金
ノズル	SUS316L	
シート	PCTFE (オプション:ポリイミド)	PCTFE

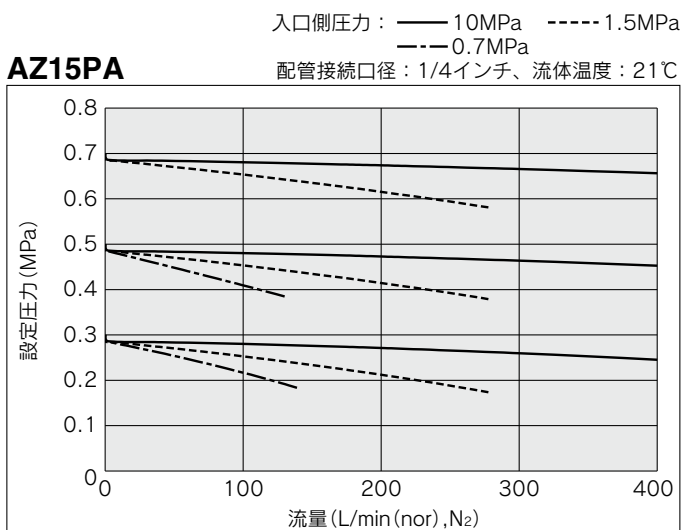
外形寸法図

AZ15PA



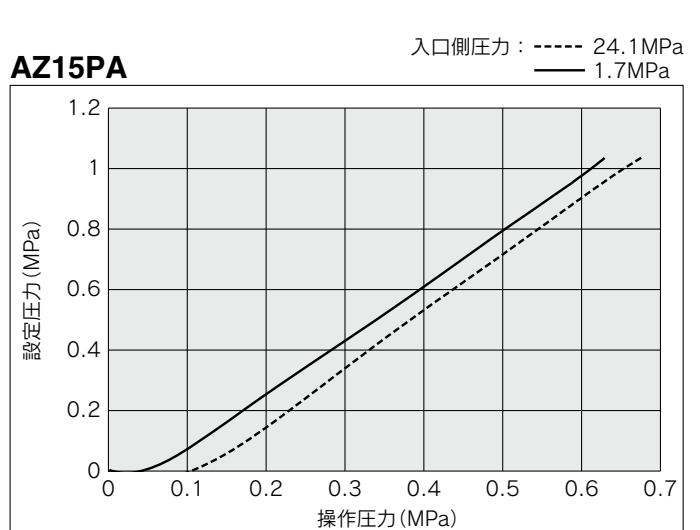
配管接続方式	A (mm)
FV4	94.0
MV4	
FV6	119.4
MV6	
TW6	75.2

流量特性図



注) L/min(nor), N₂は、N₂ガスを流したときの、基準状態(0°C, 1atm)における体積流量を示します。

入出力特性



推奨機種

減圧弁

AP

SL

AZ

AK

BP

ダイヤフラムバルブ

チェック弁

バキュームジェネレータ

フロースイッチ

技術資料

共通注意事項