




音が知らせる液漏れポイント  
音 確実検知&迅速対処を実現

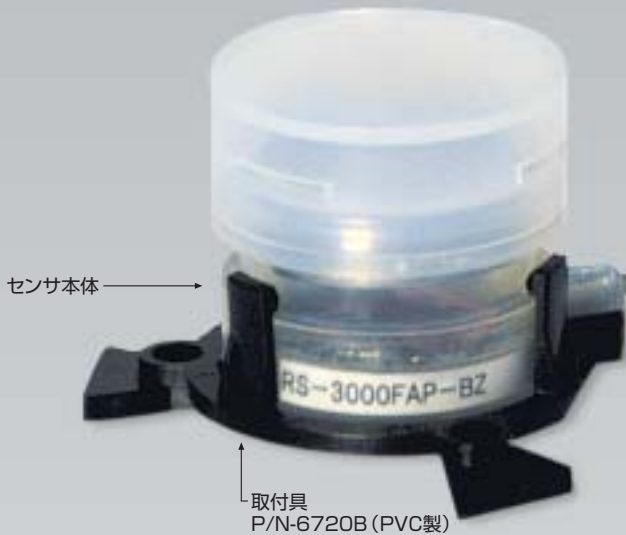
アラーム機能  
内蔵型

CEマーク適合   
UL規格認証   
EU-RoHS対応 

## ブザー付漏液センサ

# RS-3000/3500 FAP-BZ

大型・複雑化する工場設備内での  
漏液箇所特定までの時間ロスを解消。  
アラーム通報で即発見・対処が可能に!



### 本製品の特徴

- RS-3000/3500FAP-BZは光学的方式により、ほとんどの液体を確実に検知します。
- アンプ内蔵型本センサ単独での使用、もしくは制御部“RS-3000C/3500C”との接続のいずれでも使用可能です。
- ブザー音を増幅する発音部は防水構造とし、全ケースに耐薬品性のPFA材を採用して腐食性雰囲気環境にも使用できます。



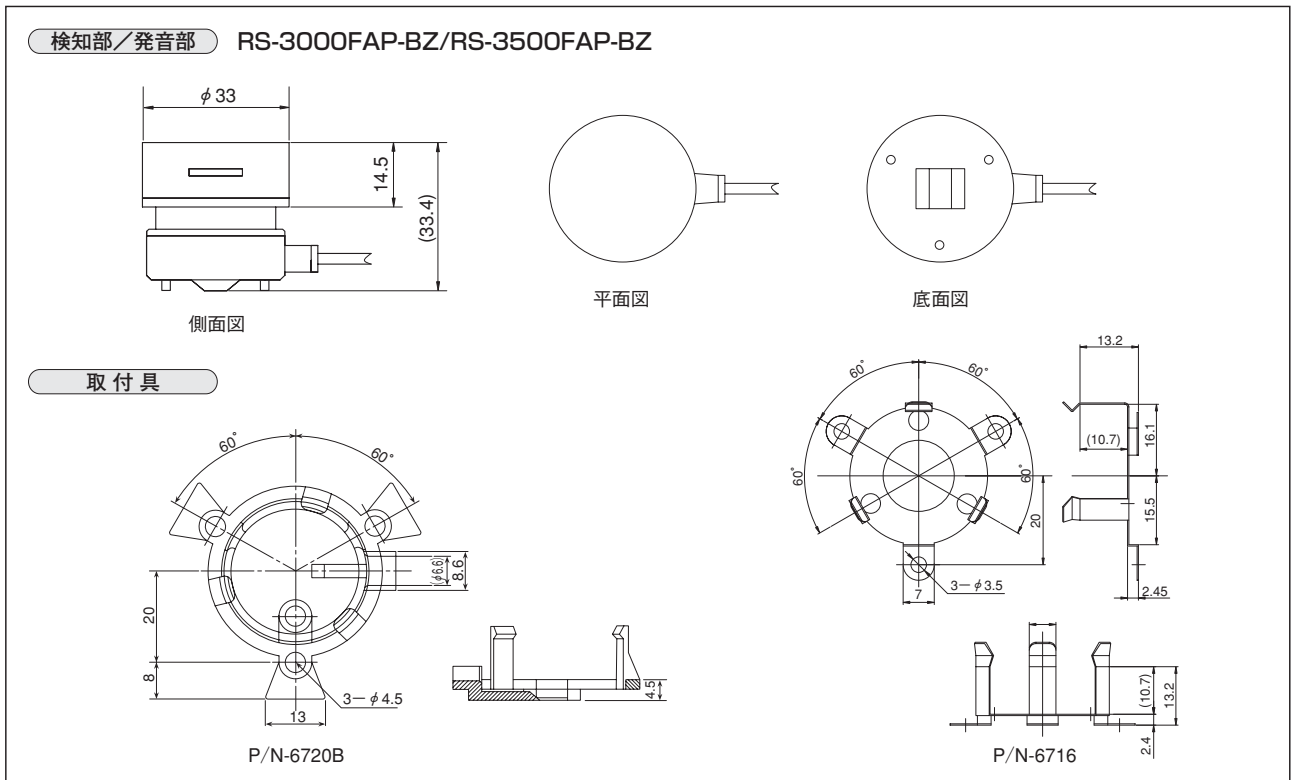
# 仕様

型 式		RS-3000FAP-BZ	RS-3500FAP-BZ	
供 給 電 圧		DC24V(±10%)		
消 費 電 流		30mA以下		
出 力 方 法		NPNトランジスタオープンコレクタ出力 50mA,1系統	PNPトランジスタオープンコレクタ出力 50mA,1系統	
動 作 形 態		LED表示	ブザー	出力
	正 常 時	緑点灯	OFF	ON
	漏 液 時	赤点滅	ON	OFF
	据 付 異 常 時	赤点滅	OFF	OFF
制御部との組み合わせ使用		RS-3000Cとの組み合わせ使用が可能	RS-3500Cとの組み合わせ使用が可能	
周 囲 温 度		-10℃~60℃		
材 質	ケ ー ス 本 体	PFA		
	ケ ー ブ ル	FEP被覆 3芯シース線		
防 水 加 工		有り(密閉方式) IP67相当		
重 量		約55g		
吸 液 紙		不要		
取 付 具 * 1		SUS製(P/N-6716)またはPVC製(P/N-6720B)		
ケ ー ブ ル 長 * 2		2m(標準), *2 5m(オプション)		

\*1 形式の末尾に(-6716)または(-6720B)をつけて型式をご指定ください

\*2 5mのオプションの場合は、形式のBZと取付具の番号の間に-5Mをご記入ください 例:RS-3000FAP-BZ-5M(-6716)

## 外観図(単位:mm)



東横化学株式会社

<http://www.toyokogakagu.co.jp/>

本 社 〒211-8502 川崎市中原区市ノ坪370番地 TEL.(044)435-5860(直)  
機器販売部 FAX.(044)434-9091

大津営業所 〒520-0817 滋賀県大津市昭 町7-13 TEL.(077)525-3167  
FAX.(077)524-8330

豊橋営業所 〒441-8016 愛知県豊橋市新栄町字鳥瞰1-1 TEL.(0532)34-7835  
FAX.(0532)34-7838

支 社 東北支社 関東支社 九州・山口支社  
営 業 所 秋田 鶴岡 山形 郡山 筑波 相模原 大 豊橋 大津 広島 山口 熊本 佐賀 和崎

※お断り

形式・名称・仕様・材質・価格……などの記載内容について予告なく変更することがあります。あらかじめご了承ください。